

# 中华人民共和国国家标准

GB/T 17626.5—2008/IEC 61000-4-5:2005  
代替 GB/T 17626.5—1999

## 电磁兼容 试验和测量技术 浪涌(冲击)抗扰度试验

Electromagnetic compatibility—Testing and  
measurement techniques—Surge immunity test

(IEC 61000-4-5:2005, IDT)

2008-05-20 发布

2009-01-01 实施

中华人民共和国国家质量监督检验检疫总局 发布  
中国国家标准化管理委员会

## 目 次

前言 .....	III
1 范围 .....	1
2 规范性引用文件 .....	1
3 术语和定义 .....	1
4 概述 .....	4
5 试验等级 .....	4
6 试验设备 .....	5
7 试验配置 .....	18
8 试验程序 .....	21
9 试验结果的评价 .....	22
10 试验报告 .....	23
附录 A (资料性附录) 发生器和试验等级的选择 .....	24
附录 B (资料性附录) 注释 .....	25
B.1 不同的源阻抗 .....	25
B.2 试验的运用 .....	25
B.3 安装的类别 .....	26
B.4 与供电网相连的端口的最小抗扰度 .....	27
B.5 与互连线相连的端口的设备级抗扰度 .....	27
附录 C (资料性附录) 连接到低压电源系统的设备要实现抗扰度需考虑的内容 .....	28
参考文献 .....	29

## 前 言

GB/T 17626《电磁兼容 试验和测量技术》目前包括以下部分：

GB/T 17626.1—2006	电磁兼容	试验和测量技术	抗扰度试验总论
GB/T 17626.2—2006	电磁兼容	试验和测量技术	静电放电抗扰度试验
GB/T 17626.3—2006	电磁兼容	试验和测量技术	射频电磁场辐射抗扰度试验
GB/T 17626.4—2008	电磁兼容	试验和测量技术	电快速瞬变脉冲群抗扰度试验
GB/T 17626.5—2008	电磁兼容	试验和测量技术	浪涌(冲击)抗扰度试验
GB/T 17626.6—2008	电磁兼容	试验和测量技术	射频场感应的传导骚扰抗扰度
GB/T 17626.7—2008	电磁兼容	试验和测量技术	供电系统及所连设备谐波、谐间波的测量和 测量仪器导则
GB/T 17626.8—2006	电磁兼容	试验和测量技术	工频磁场抗扰度试验
GB/T 17626.9—1998	电磁兼容	试验和测量技术	脉冲磁场抗扰度试验
GB/T 17626.10—1998	电磁兼容	试验和测量技术	阻尼振荡磁场抗扰度试验
GB/T 17626.11—2008	电磁兼容	试验和测量技术	电压暂降、短时中断和电压变化的抗扰度 试验
GB/T 17626.12—1998	电磁兼容	试验和测量技术	振荡波抗扰度试验
GB/T 17626.13—2006	电磁兼容	试验和测量技术	交流电源端口谐波、谐间波及电网信号的 低频抗扰度试验
GB/T 17626.14—2005	电磁兼容	试验和测量技术	电压波动抗扰度试验
GB/T 17626.16—2007	电磁兼容	试验与测量技术	0 Hz~150 kHz 共模传导骚扰抗扰度试验
GB/T 17626.17—2005	电磁兼容	试验和测量技术	直流电源输入端口纹波抗扰度试验
GB/T 17626.27—2006	电磁兼容	试验和测量技术	三相电压不平衡抗扰度试验
GB/T 17626.28—2006	电磁兼容	试验和测量技术	工频频率变化抗扰度试验
GB/T 17626.29—2006	电磁兼容	试验和测量技术	直流电源输入端口电压暂降、短时中断和 电压变化的抗扰度试验

本部分为 GB/T 17626 的第 5 部分。

本部分等同采用国际标准 IEC 61000-4-5:2005(第 2 版)《电磁兼容 试验和测量技术 浪涌(冲击)抗扰度试验》。

本部分对 IEC 61000-4-5:2005 图 2、图 3、图 5 和图 6 中的纵坐标标题进行了修正。

本部分代替 GB/T 17626.5—1999《电磁兼容 试验和测量技术 浪涌(冲击)抗扰度试验》。

本部分的某些内容有可能涉及专利。本部分的发布机构不承担识别这些专利的责任。

本部分与 GB/T 17626.5—1999 的主要差异如下：

- 1) 增加了新的定义；
- 2) 增加了开路电压波 10/700  $\mu\text{s}$  短路时的电流波形 5/320  $\mu\text{s}$ ；
- 3) 对耦合/去耦网络 EUT 端口的电压/电流波形进行了规定；
- 4) 增加了耦合/去耦网络选用流程图；
- 5) 非屏蔽不对称互连线的试验配置中，增加了箝位型耦合元件方法；
- 6) 非屏蔽对称互连线/通信线的试验配置中，删除了“线-地”耦合方式，只规定了“所有线-地”耦合方式，其耦合装置也由并联的电容和气体放电管改为避雷器；



**GB/T 17626.5—2008/IEC 61000-4-5:2005**

- 7) 增加了用于高速通信线的耦合/去耦网络和高速通信线的试验要求;
- 8) 对于一端接地的屏蔽线的测试,取消了对地连接电容的要求;
- 9) 增加了在具有多根屏蔽电缆时,对单根屏蔽电缆进行测试的替代耦合方法;
- 10) 浪涌重复率改为至少每分钟一次;
- 11) 对 8.1.1“气候条件”的要求进行了修改;
- 12) 修改了对试验结果的评价;
- 13) 对试验报告给出了详细的规定;
- 14) 修改了表 A.1 试验等级的选择;
- 15) 增加了附录 B 中有关系统级抗扰度的描述,删除了 1999 版附录 B 中的图 B.1~图 B.3;
- 16) 增加了附录 C;
- 17) 对标准的内容重新进行了编辑:
  - a) 将原标准中的第 3 章“概述”和第 4 章“定义”对调;
  - b) 将原标准中的图形由集中编排改为分散编排,图形分散到了相关的文字段落。

本部分的附录 A、附录 B 和附录 C 均为资料性附录。

本部分由全国电磁兼容标准化技术委员会(SAC/TC 246)提出并归口。

本部分负责起草单位:信息产业部电子工业标准化研究所。

本部分主要起草人:陈世钢、刘建鹏、蔡华强。

本部分代替标准历次版本的发布情况为:

——GB/T 17626.5—1999。

# 电磁兼容 试验和测量技术

## 浪涌(冲击)抗扰度试验

### 1 范围

GB/T 17626 的本部分规定了设备对由开关和雷电瞬变过电压引起的单极性浪涌(冲击)的抗扰度要求、试验方法和推荐的试验等级范围,规定了不同环境和安装状态下的几个试验等级。本部分提出的要求适用于电气和电子设备。

本部分的目的是建立一个共同的基准,以评价电气和电子设备在遭受浪涌(冲击)时的性能。本部分规定了一个一致的试验方法,以评定设备或系统对规定现象的抗扰度。

注:按 GB/Z 18509—2001 规定,本部分是电磁兼容基础标准,供各产品委员会使用。GB/Z 18509—2001 还规定,产品委员会负责确定是否应用本抗扰度试验标准,如果使用,还应负责确定合适的试验等级和性能判据。全国电磁兼容标准化技术委员会及其分技术委员会愿与产品委员会合作,以评估其产品的特殊抗扰度要求。

本部分规定了:

- 试验等级的范围;
- 试验设备;
- 试验配置;
- 试验程序。

在实验室试验的任务就是要找出设备在规定的工作状态下工作时,对由开关或雷电作用所产生的有一定危害电平的浪涌(冲击)电压的反应。

本部分不对受试设备耐高压的绝缘能力进行试验。本部分不考虑直击雷的雷电流的直接注入。

### 2 规范性引用文件

下列文件中的条款通过 GB/T 17626 的本部分的引用而成为本部分的条款。凡是注日期的引用文件,其随后所有的修改单或修订版均不适用于本部分,然而,鼓励根据本部分达成协议的各方研究是否可使用这些文件的最新版本。凡是不注日期的引用文件,其最新版本适用于本部分。

GB/T 4365 电工术语 电磁兼容(GB/T 4365—2003, IEC 60050(161): 1990, IDT)

GB/T 16927.1 高电压试验技术 第一部分:一般试验要求(GB/T 16927.1—1997, eqv IEC 60060-1: 1989)

GB/Z 18509—2001 电磁兼容 电磁兼容标准起草导则(neq IEC Guide 107:1998)

IEC 62305 雷击电磁脉冲防护

IEC 60469-1 脉冲技术和设备 第一部分:脉冲术语和定义

### 3 术语和定义

GB/T 4365 确立的以及下列术语和定义适用于 GB/T 17626 的本部分。

#### 3.1

**雪崩器件 avalanche device**

在规定电压击穿并导通的二极管、气体放电管或其他元件。

#### 3.2

**校准 calibration**

参照标准,在规定的条件下,为确定指示值与测量结果之间关系的一组操作。

## GB/T 17626.5—2008/IEC 61000-4-5:2005

[IEC 60050(311), 定义 311-01-09]

注 1: 该术语基于“不确定度”方法。

注 2: 理论上, 指示值与测量结果之间关系可以通过校准图表示。

## 3.3

**箝位器件 clamping device**

防止施加的电压超过规定值的二极管、(压敏)电阻或其他元件。

## 3.4

**组合波发生器 combination wave generator**

能产生 1.2/50  $\mu\text{s}$  开路电压波形、8/20  $\mu\text{s}$  短路电流波形, 或 10/700  $\mu\text{s}$  开路电压波形、5/320  $\mu\text{s}$  短路电流波形的发生器。

## 3.5

**耦合网络 coupling network**

将能量从一个电路传送到另一个电路的电路。

## 3.6

**去耦网络 decoupling network**

用于防止施加到受试设备上的浪涌(冲击)影响其他未试验的装置、设备或系统的电路。

## 3.7

**持续时间 duration**

规定的波形或特征存在或持续的间隔绝对值。

[IEC 60469-1]

## 3.8

**(浪涌发生器的)有效输出阻抗 effective output impedance (of a surge generator)**

开路电压峰值与短路电流峰值的比值。

## 3.9

**电气设备组合 electrical installation**

为了实现某些目的, 将具有协调特性的若干电气设备进行整合后的设备集合。

[IEC 60050(826):2004]

## 3.10

**EUT**

受试设备。

## 3.11

**波前时间 front time**

浪涌(冲击)电压的波前时间  $T_1$  是一个虚拟参数, 定义为 30% 峰值和 90% 峰值两点之间所对应时间间隔  $T$  的 1.67 倍(见图 2 和图 5)。

浪涌(冲击)电流的波前时间  $T_1$  是一个虚拟参数, 定义为 10% 峰值和 90% 峰值两点之间所对应时间间隔  $T$  的 1.25 倍(见图 3 和图 6)。

[修改 GB/T 16927.1—1997 定义 24.3]

## 3.12

**(参考)地 ground (reference)**

位于接地布置影响区域以外、电位通常被认为是零的导电大地的一部分。

[IEC 60050(826)]



## 3.13

**高速通信线 high-speed communication lines**

工作时传输频率大于 100 kHz 的输入/输出线

## 3.14

**抗扰度 immunity**

装置、设备或系统面临电磁骚扰不降低运行性能的能力。

[GB/T 4365—2003, 定义 161-01-20]

## 3.15

**互连线 interconnection lines**

指 I/O 线(输入/输出线路)和通信线。

## 3.16

**一次保护 primary protection**

防止大部分浪涌(冲击)能量通过指定界面传播的措施。

## 3.17

**上升时间 rise time**

脉冲瞬时值首次从给定下限值上升到给定上限值所经历的时间。

[GB/T 4365—2003, 定义 161-02-05]

注: 除特别指明外, 下限值和上限值分别定为脉冲幅值的 10% 和 90%。

## 3.18

**二次保护 secondary protection**

对通过一次保护后的能量进行抑制的措施。它可以是一个专门的装置, 也可以是 EUT 本身的特性。

## 3.19

**浪涌(冲击) surge**

沿线路或电路传送的电流、电压或功率的瞬态波, 其特征是先快速上升后缓慢下降。

[GB/T 4365—2003, 定义 161-08-11]

注: 以下简称浪涌(冲击)为浪涌。

## 3.20

**对称线 symmetrical lines**

差模到共模转换损耗大于 20 dB 的平衡对线。

## 3.21

**系统 system**

通过执行规定的功能来达到特定目标的、由相互依赖部分组成的集合。

[修改 GB/T 2900.56—2002 定义 351-11-01]

注: 系统被认为用一假想的界面将其与环境和其他外部系统分离, 该界面切断了被考虑系统与环境 and 外部系统之间的联系。通过这些联系, 系统受到环境和外部系统的影响, 或者系统本身对环境和外部系统产生影响。

## 3.22

**半峰值时间 time to half-value**

$T_2$

虚拟起点  $O_1$  和电压(或电流)下降到半峰值时两点的的时间间隔。

[修改 GB/T 16927.17—1997 定义 18.1.6]

注: 浪涌的半峰值时间  $T_2$  是一个虚拟参数。

GB/T 17626.5—2008/IEC 61000-4-5:2005

### 3.23

#### 瞬态 transient

在两相邻稳定状态之间变化的物理量或物理现象,其变化时间小于所关注的时间尺度。

[GB/T 4365—2003,定义 161-02-01]

### 3.24

#### 验证 verification

用于检查试验仪器系统(如试验发生器和互连电缆)的操作过程,以确认试验系统的运行满足第 6 章的规定。

注 1: 验证可以采用与校准不同的方法。

注 2: 6.1.2 和 6.2.2 的规定是为了保证发生器的正确操作,其他条款用于完善试验布置,以使试验波形施加到 EUT。

注 3: 由于本部分为 EMC 基础标准,该定义与 IEC 60050(311)中的定义不同。

### 3.25

#### 虚拟起点 $O_1$ virtual origin $O_1$

在浪涌电压波形中,它指的是连接脉冲幅度 30%和 90%两点的直线与时间轴的交点。在浪涌电流波形中,它指的是连接脉冲幅度 10%和 90%两点的直线与时间轴的交点。

## 4 概述

### 4.1 电力系统开关瞬态

电力系统开关瞬态可分为与以下操作有关的瞬态:

- a) 主要的电力系统切换骚扰,例如电容器组的切换;
- b) 配电系统中较小的局部开关动作或负载变化;
- c) 与开关器件(如晶闸管)相关联的谐振现象;
- d) 各种系统故障,例如设备组合对接地系统的短路和电弧故障。

### 4.2 雷电瞬态

雷电产生浪涌电压的主要机理如下:

- a) 直接雷,它击于外部(户外)电路,注入的大电流流过接地电阻或外部电路阻抗而产生电压;
- b) 间接雷(即云层之间或云层中的雷击或击于附近物体的雷击产生的电磁场),它在建筑物内、外导体上产生感应电压和电流;
- c) 附近直接对地放电的雷电电流,当它耦合到设备组合接地系统的公共接地路径时产生感应电压。

当雷电保护装置动作时,电压和电流可能发生迅速变化,并可能耦合到内部电路。

### 4.3 瞬态的模拟

试验发生器的特性应尽可能地模拟上述现象。

如果骚扰源在同一路径中(直接耦合),例如在电源网络中,那么发生器在 EUT 的端口模拟一个低阻抗源。

如果骚扰源与 EUT 不在同一路径中(间接耦合),那么发生器模拟一个高阻抗源。

## 5 试验等级

优先选择的试验等级范围如表 1 所示。



表 1 试验等级

等 级	开路试验电压(±10%) kV
1	0.5
2	1.0
3	2.0
4	4.0
X	特定

注：“X”可以是高于、低于或在其他等级之间的任何等级。该等级可以在产品标准中规定。

试验等级应根据安装情况来选择；安装类别在 B.3 中给出。

所有较低试验等级的电压也应得到满足(见 8.2)。

对不同界面的试验等级的选择见附录 A。

## 6 试验设备

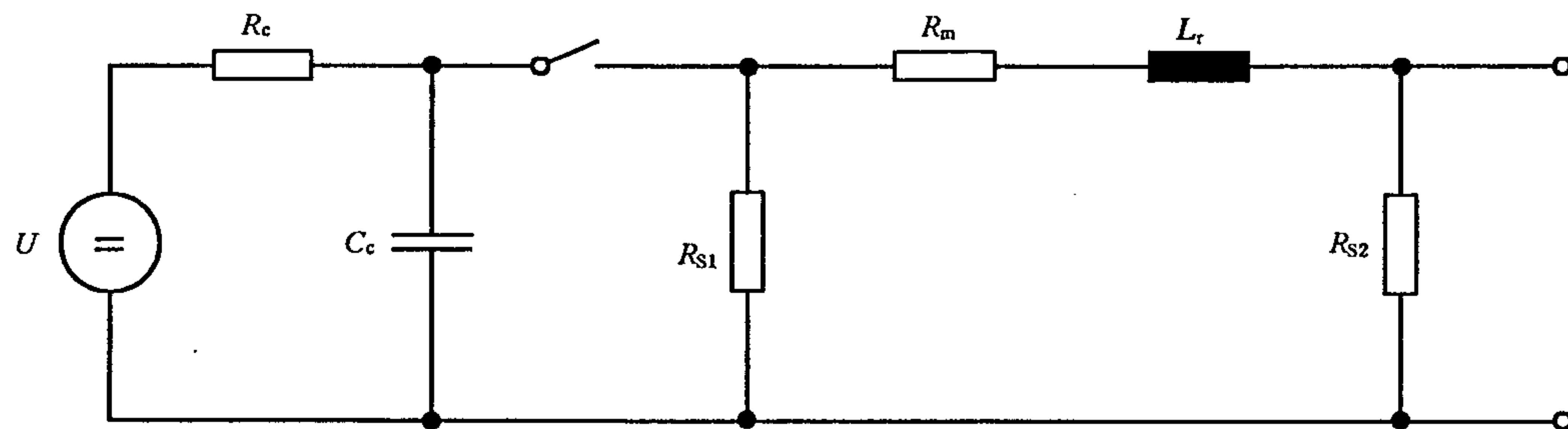
本部分规定了两种类型的组合波发生器。根据受试端口类型(见第 7 章)的不同,它们有各自特殊的应用。对于连接到对称通信线的端口,应使用 10/700  $\mu\text{s}$  组合波发生器。对于其他情况,特别是连接到电源线和短距离信号互连线的端口,应使用 1.2/50  $\mu\text{s}$  组合波发生器。

### 6.1 1.2/50 $\mu\text{s}$ 组合波发生器

标准的目的是要规范施加在 EUT 上的输出波形。波形由开路电压波形和短路电流波形来定义,应在未连接 EUT 时测量。对交流或直流供电的产品,浪涌施加到交流或直流电源线上,其输出必须符合表 6 和表 7 的规定。当浪涌直接从发生器输出端来作用时,波形应当满足表 2 的规定。当连接 EUT 时,不要求在发生器输出端和耦合/去耦网络(CDN)输出端的波形同时满足规定。但在不接 EUT 时,均应满足波形的规定。

发生器产生的浪涌波形:开路电压波前时间 1.2  $\mu\text{s}$ ;开路电压半峰值时间 50  $\mu\text{s}$ ;短路电流波前时间 8  $\mu\text{s}$ ;短路电流半峰值时间 20  $\mu\text{s}$ 。

图 1 为 1.2/50  $\mu\text{s}$  组合波发生器的电路原理图。选择不同元件  $R_{S1}$ 、 $R_{S2}$ 、 $R_m$ 、 $L_r$  和  $C_c$  的值,以使发生器产生 1.2/50  $\mu\text{s}$  的电压浪涌(开路情况)和 8/20  $\mu\text{s}$  的电流浪涌(短路情况)。



- $U$ ——高压源;
- $R_c$ ——充电电阻;
- $C_c$ ——储能电容;
- $R_{S1}$ ——脉冲持续时间形成电阻;
- $R_m$ ——阻抗匹配电阻;
- $L_r$ ——上升时间形成电感。

图 1 组合波发生器的电路原理图(1.2/50  $\mu\text{s}$ -8/20  $\mu\text{s}$ )

GB/T 17626.5—2008/IEC 61000-4-5:2005

为方便起见,定义组合波发生器的有效输出阻抗为开路输出电压峰值与短路输出电流峰值之比。本发生器的有效输出阻抗为  $2\ \Omega$ 。

注:电压和电流波形是 EUT 输入阻抗的函数。当浪涌施加至设备时,由于安装的保护装置的正确动作,或当没有保护装置或保护装置不动作而导致元件飞弧或击穿时,EUT 的输入阻抗可能发生变化。因此,从同一试验发生器里必须能输出负载所需要的  $1.2/50\ \mu\text{s}$  电压波和  $8/20\ \mu\text{s}$  电流波。

6.1.1 发生器的特性与性能

极性:正/负;

相移:相对于 EUT 交流线电压的相位在  $0^\circ\sim 360^\circ$  变化,允差  $\pm 10^\circ$ ;

重复率:每分钟一次,或更快;

开路输出电压峰值:0.5 kV 起至所需的试验电平,可调;

浪涌电压波形:见表 2 和图 2;

输出电压设置允差:见表 3;

短路输出电流峰值:与设定的峰值电压有关(见表 2 和表 3);

浪涌电流波形:见表 2 和图 3;

短路输出电流允差:见表 3;

有效输出阻抗: $2\times(1\pm 10\%)\ \Omega$ 。

表 2 1.2/50  $\mu\text{s}$ -8/20 $\mu\text{s}$  波形参数的定义

定义	根据 GB/T 16927.1		根据 IEC 60469-1	
	波前时间 $\mu\text{s}$	半峰值时间 $\mu\text{s}$	上升时间 (10%—90%) $\mu\text{s}$	持续时间 (50%—50%) $\mu\text{s}$
开路电压	$1.2\times(1\pm 30\%)$	$50\times(1\pm 20\%)$	$1\times(1\pm 30\%)$	$50\times(1\pm 20\%)$
短路电流	$8\times(1\pm 20\%)$	$20\times(1\pm 20\%)$	$6.4\times(1\pm 20\%)$	$16\times(1\pm 20\%)$

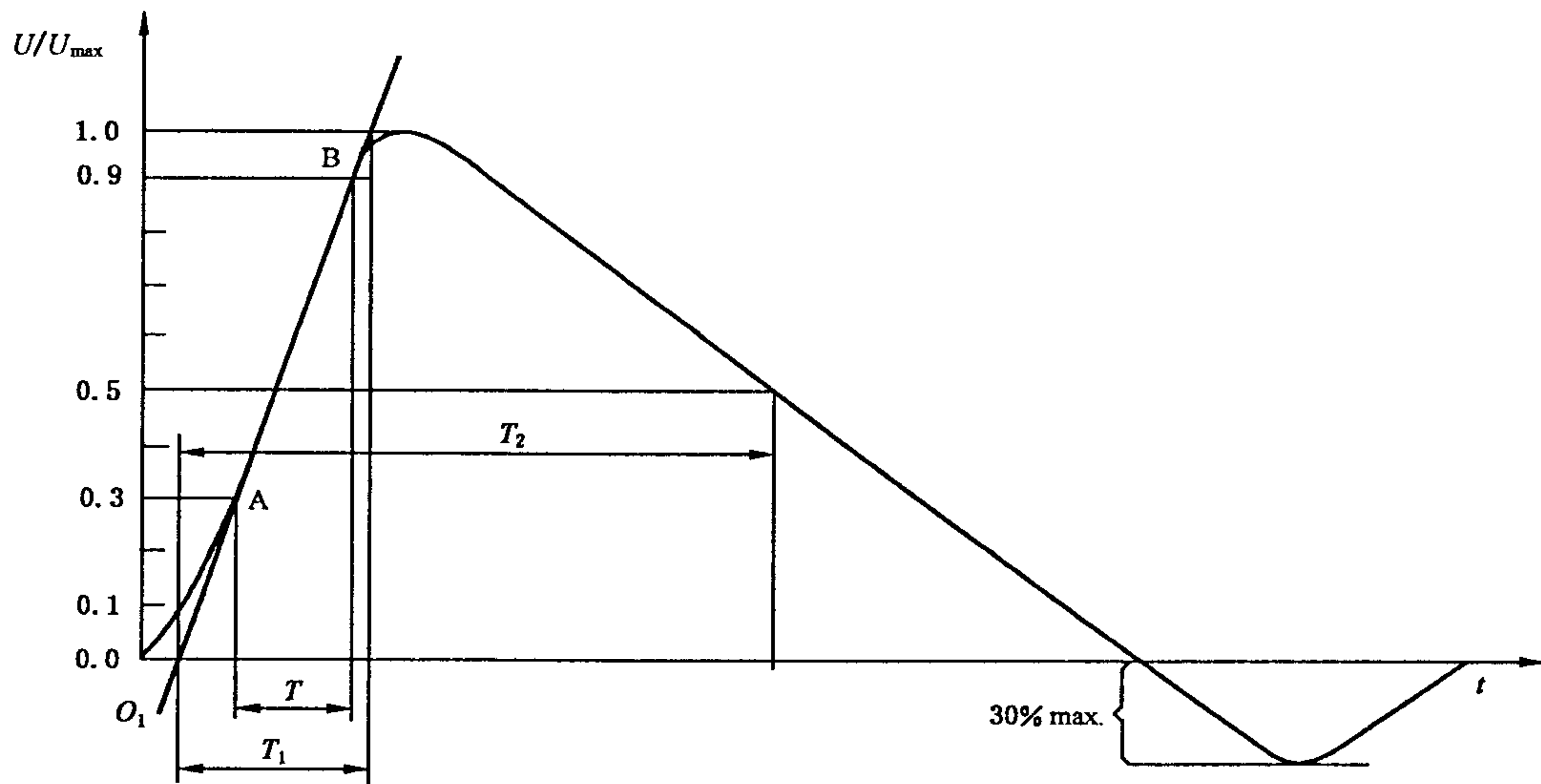
注:在现行 IEC 出版物中,1.2/50  $\mu\text{s}$  和 8/20  $\mu\text{s}$  波形通常按 GB/T 16927.1 规定,如图 2 和图 3 所示。其他的 IEC 推荐标准按 IEC 60469-1 规定波形,如表 2 所示。  
对本部分,两种定义都是有效的,但所指的是同一发生器。

表 3 开路电压峰值和短路电流峰值的关系

开路电压峰值 $\pm 10\%$ kV	短路电流峰值 $\pm 10\%$ kA
0.5	0.25
1.0	0.5
2.0	1.0
4.0	2.0

当开路峰值电压指定后的短路峰值电流见表 3。

发生器的输出浮地。

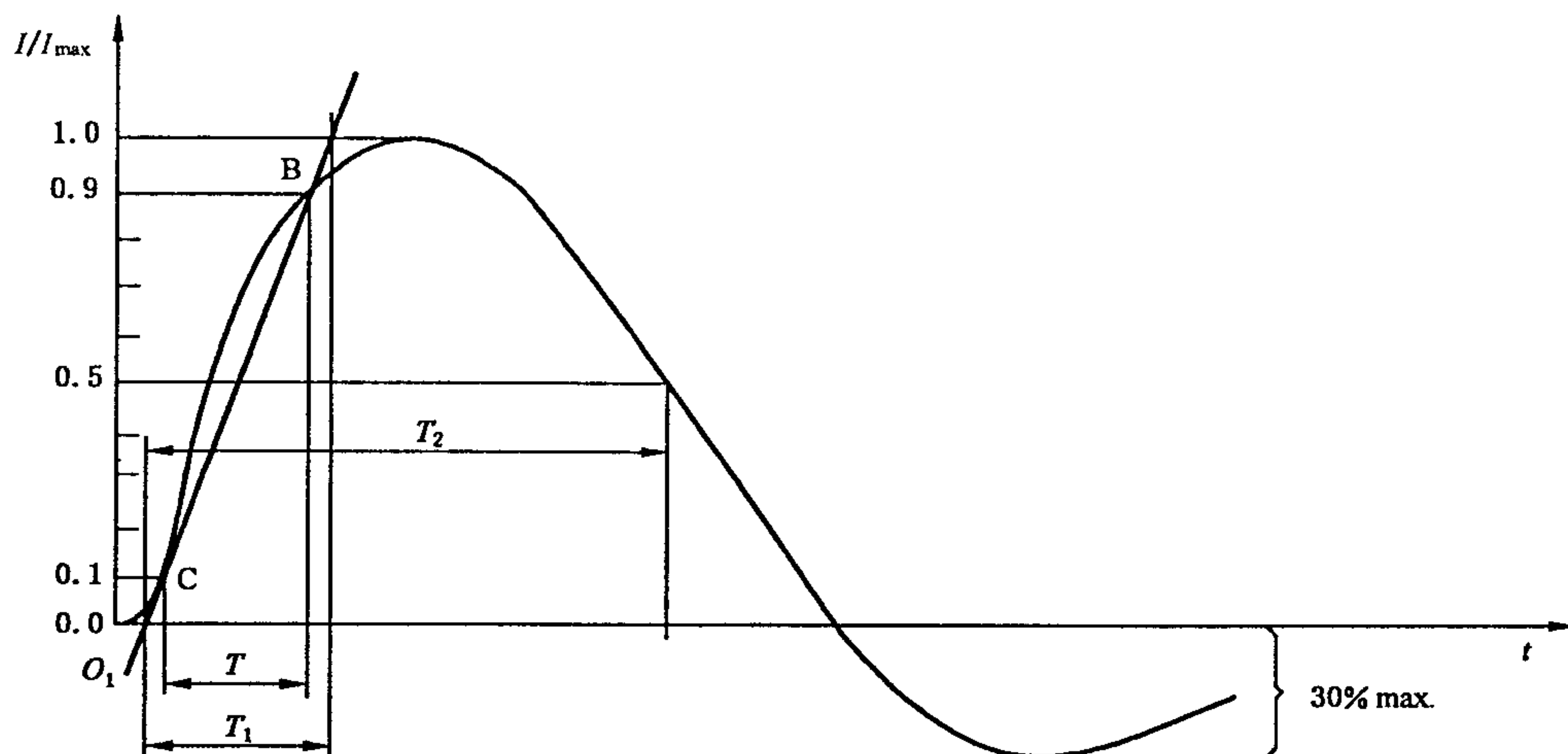


波前时间:  $T_1 = 1.67 \times T = 1.2 \times (1 \pm 30\%) \mu\text{s}$

半峰值时间:  $T_2 = 50 \times (1 \pm 20\%) \mu\text{s}$

注: 耦合/去耦网络输出端的开路电压波形可能存在较大的下冲,基本上同图3所示的曲线。

图2 未连接 CDN 的发电机输出端的开路电压波形(1.2/50  $\mu\text{s}$ )(GB/T 16927.1 的波形定义)



波前时间:  $T_1 = 1.25 \times T = 8 \times (1 \pm 20\%) \mu\text{s}$

半峰值时间:  $T_2 = 20 \times (1 \pm 20\%) \mu\text{s}$

注: 30%的下冲规定只适用于发生器的输出端。在耦合/去耦网络的输出端,对下冲或过冲没有限制。

图3 未连接 CDN 的发电机输出端的短路电流波形(8/20  $\mu\text{s}$ )(GB/T 16927.1 的波形定义)

### 6.1.2 发生器的校准

为了比较不同发生器的试验结果,应对发生器定期校准。为此,必须按下述程序测量发生器的最基本特性。

发生器的输出应与有足够带宽和电压量程的测量系统连接,以便监视波形的特性。



GB/T 17626.5—2008/IEC 61000-4-5:2005

发生器的特性应在充电电压相同时,于开路状态(负载大于或等于 10 kΩ)和短路状态(负载小于或等于 0.1 Ω)下测量。

发生器的输出应满足 6.1.1 和 6.1.2 规定的波形定义和性能参数。

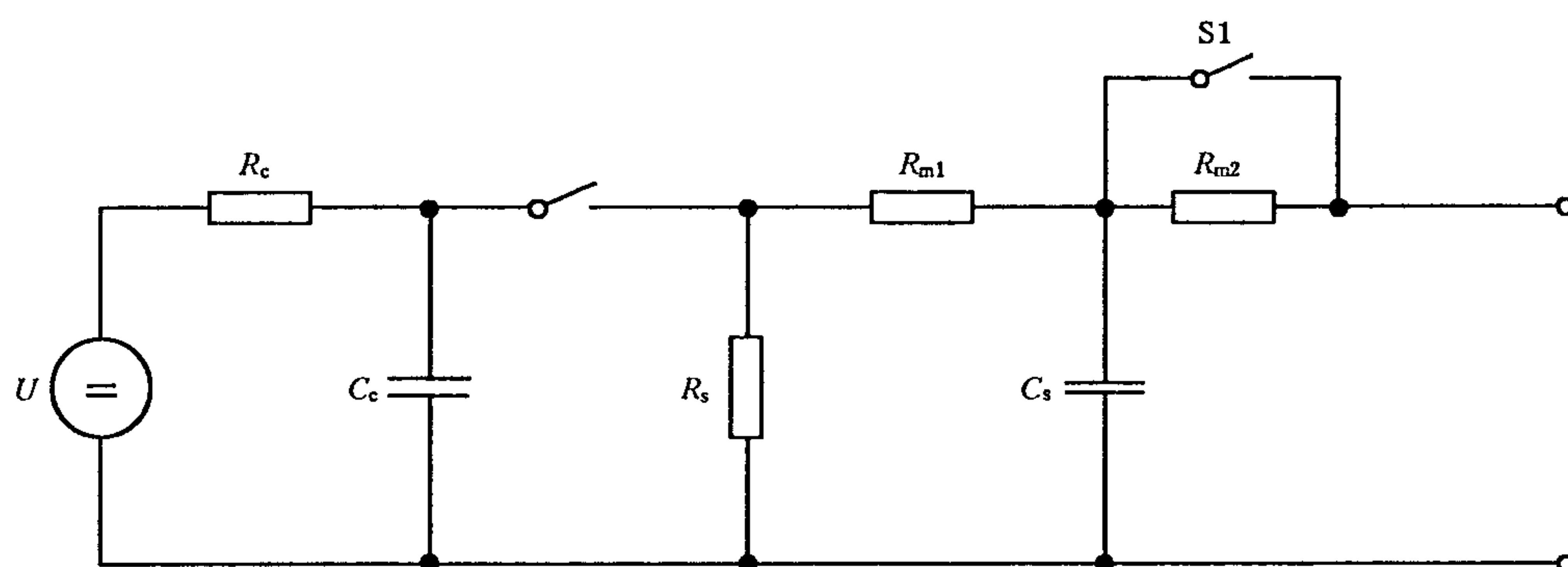
注 1: 根据试验布置的要求,当一个内部或外部的电阻被附加到信号源的输出端,以增加有效源阻抗,如从 2 Ω 增加到 42 Ω,此时耦合网络输出端的试验脉冲的波前时间和半峰值时间会有较大改变。

注 2: 本条款中组合波发生器的特性,可用于对发生器的验证。

6.2 10/700 μs 组合波发生器

发生器产生的浪涌波形:开路电压波前时间 10 μs;开路电压半峰值时间 700 μs。

图 4 为 10/700 μs 组合波发生器的电路原理图。选择不同的元件值,以使发生器产生 10/700 μs 的浪涌。



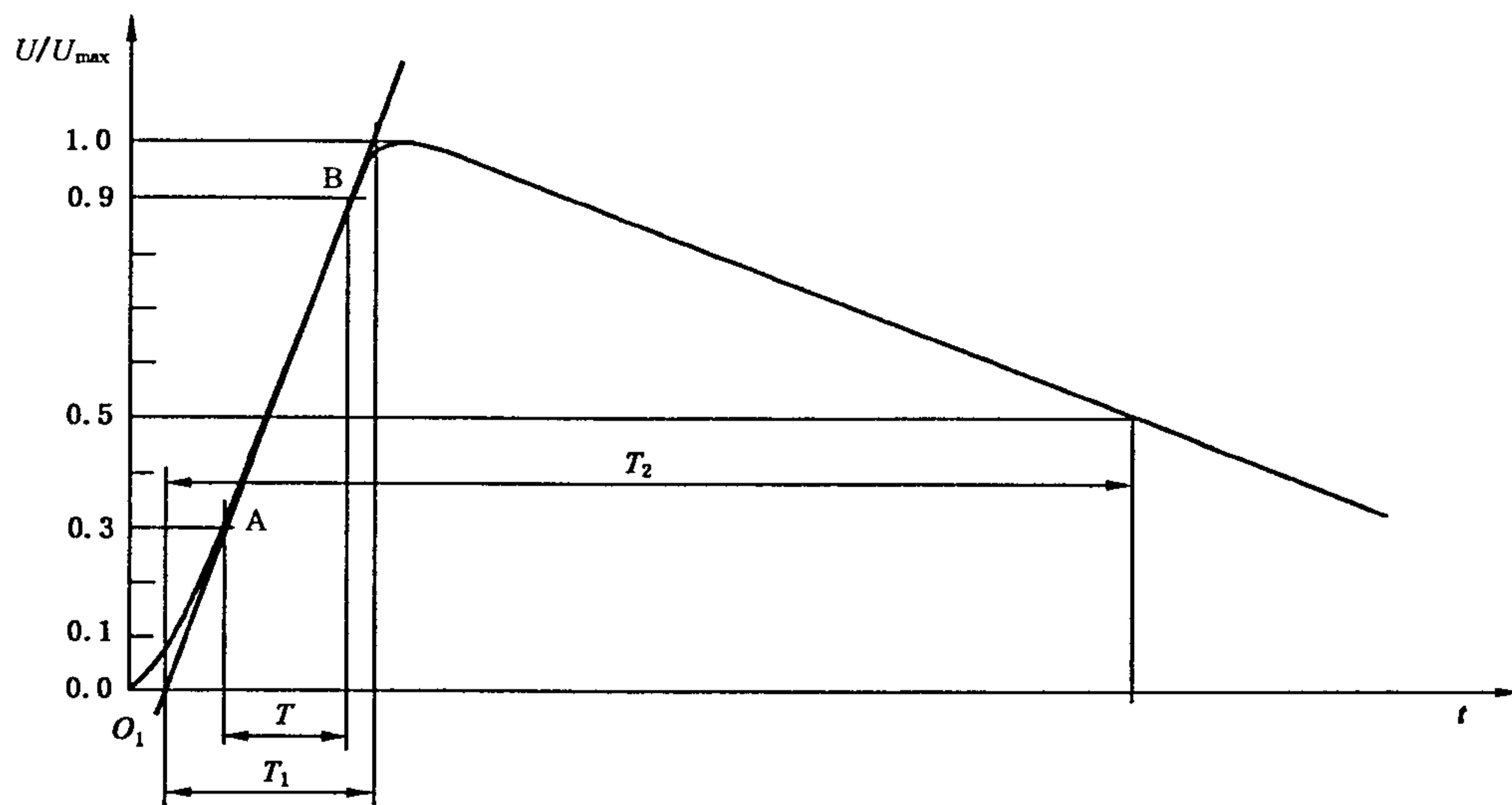
- U——高压源;
- R<sub>c</sub>——充电电阻;
- C<sub>c</sub>——储能电容;
- R<sub>s</sub>——脉冲持续时间形成电阻;
- R<sub>m</sub>——阻抗匹配电阻;
- C<sub>s</sub>——上升时间形成电容;
- S1——使用外部匹配电阻时,开关闭合。

图 4 组合波发生器的电路原理图(10/700 μs-5/320 μs)(根据 ITU K 系列标准)

6.2.1 发生器的特性与性能

- 极性:正/负;
- 重复率:每分钟一次,或更快;
- 开路输出电压峰值:0.5 kV 起至所需的试验电平,可调;
- 浪涌电压波形:见表 4 和图 5;
- 输出电压设置允差:见表 5;
- 短路输出电流峰值:与设定的峰值电压有关(见表 4 和表 5);
- 短路输出电流允差:见表 5;
- 有效输出阻抗:40×(1±10%)Ω(仅对发生器的输出端)。

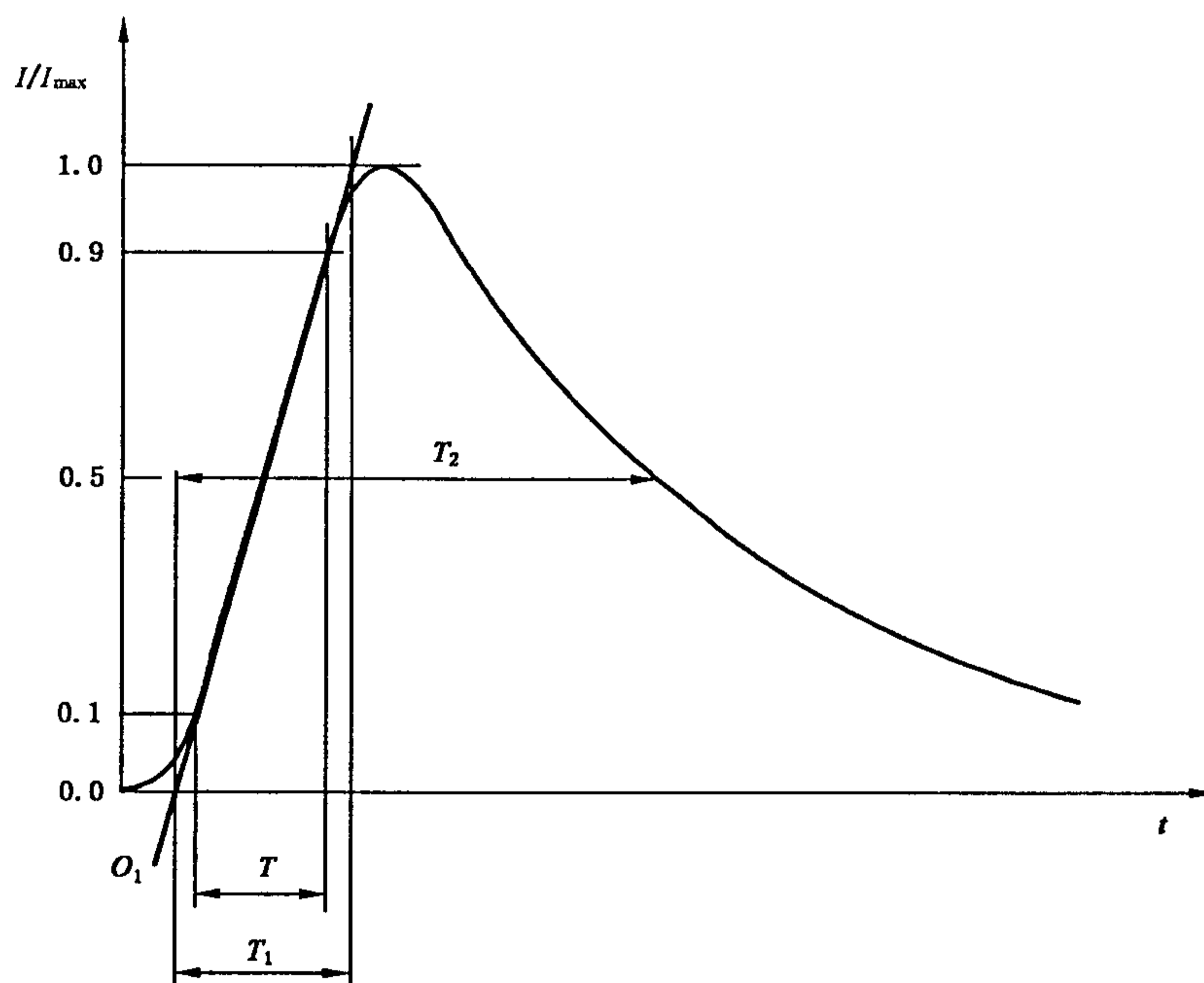
注:典型的有效输出阻抗由内置电阻 R<sub>m1</sub>(15 Ω)和 R<sub>m2</sub>(25Ω)组成。电阻 R<sub>m2</sub> 可以被旁路、并联或短路,当用于多路耦合时,也可被外部耦合电阻代替,见图 14。



波前时间:  $T_1 = 1.67 \times T = 10 \times (1 \pm 30\%) \mu s$

半峰值时间:  $T_2 = 700 \times (1 \pm 20\%) \mu s$

图5 开路电压波形(10/700  $\mu s$ )(GB/T 16927.1 的波形定义)



波前时间:  $T_1 = 1.25 \times T = 5 \times (1 \pm 20\%) \mu s$

半峰值时间:  $T_2 = 320 \times (1 \pm 20\%) \mu s$

注: 在 GB/T 16927.1 中, 波形规定为 5/320  $\mu s$ , 而在 IEC 60469-1 中规定为 4/300  $\mu s$ 。另外, 这个波形是在图 4 开关 S1 打开情况下测量的。

图6 短路电流波形(5/320  $\mu s$ )(GB/T 16927.1 的波形定义)

表 4 10/700 μs-5/320 μs 波形参数的定义

定义	根据 ITU-T K 系列和 GB/T 16927.1		根据 IEC 60469-1	
	波前时间 μs	半峰值时间 μs	上升时间 (10%—90%) μs	持续时间 (50%—50%) μs
开路电压	10×(1±30%)	700×(1±20%)	6.5×(1±30%)	700×(1±20%)
短路电流	5×(1±20%)	320×(1±20%)	4×(1±20%)	300×(1±20%)

注：在现行 IEC 和 ITU-T 出版物中，10/700 μs 波形通常按 GB/T 16927.1 规定，如图 5 和图 6 所示。其他的 IEC 推荐标准按 IEC 60469-1 规定波形，如表 4 所示。  
对本部分，两种定义都是有效的，但所指的是同一发生器。

表 5 开路电压峰值和短路电流峰值的关系

开路电压峰值±10% kV	短路电流峰值±10% A
0.5	12.5
1.0	25
2.0	50
4.0	100

注：在图 4 开关 S1 打开情况下测量短路峰值电流。

短路电流峰值和开路电压峰值的关系见表 5。

### 6.2.2 发生器的校准

为了比较不同发生器的试验结果，应对发生器定期校准。为此，需按下述程序测量发生器的最基本特性。

发生器的输出应与有足够带宽和电压量程的测量系统连接，以便监视波形的特性。

发生器的特性应在充电电压相同时，于开路状态(负载大于或等于 10 kΩ)和短路状态(负载小于或等于 0.1 Ω)下测量。

发生器的输出应满足 6.2.1 和 6.2.2 规定的波形定义和性能参数。

注：本条款中组合波发生器的特性，可用于对发生器的验证。

### 6.3 耦合/去耦网络

每个耦合/去耦网络(CDN)都包括去耦网络和耦合元件，示例见图 7~图 15。

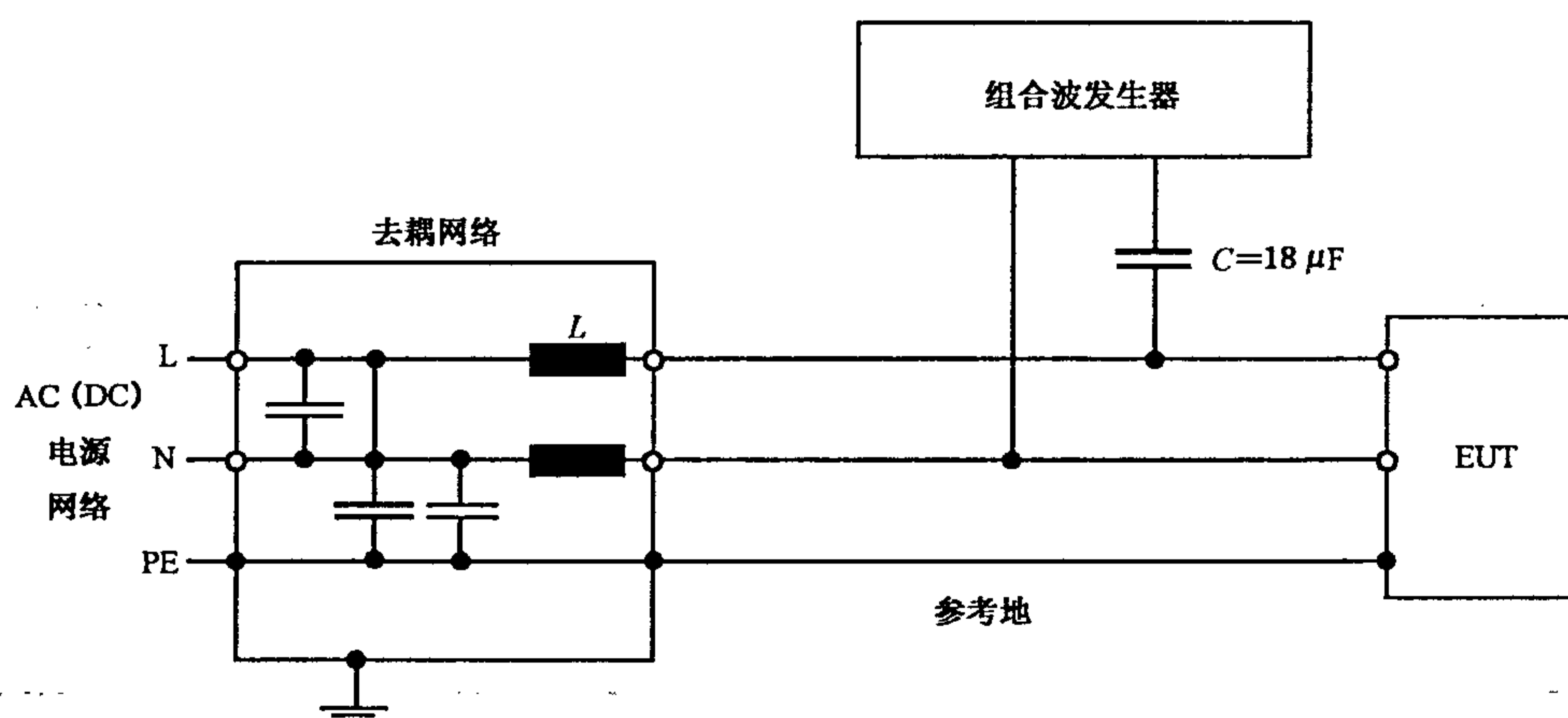


图 7 交/直流线上电容耦合的试验配置示例；线-线耦合(见 7.2)



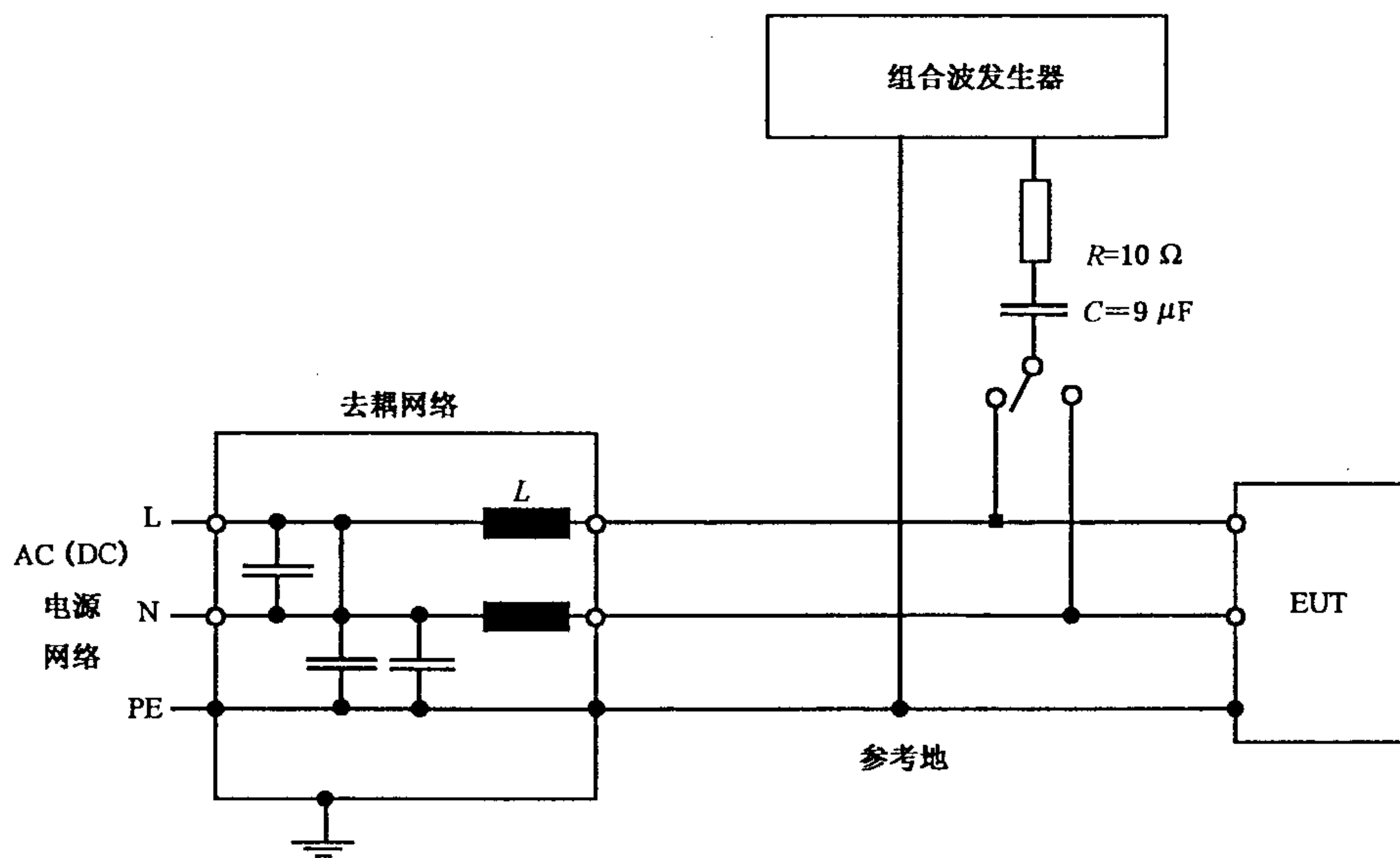


图 8 交/直流线上电容耦合的试验配置示例;线-地耦合(见 7.2)

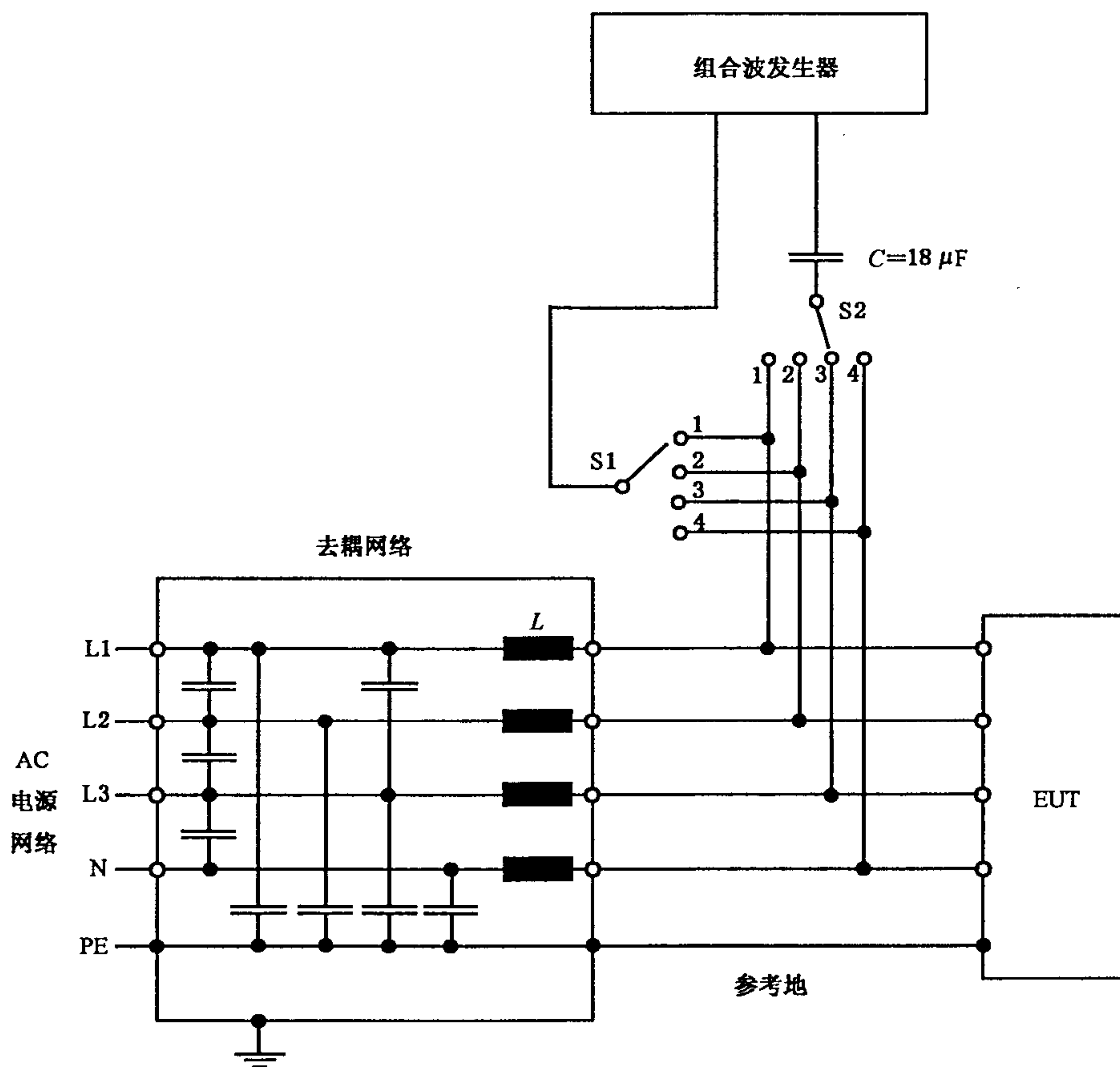
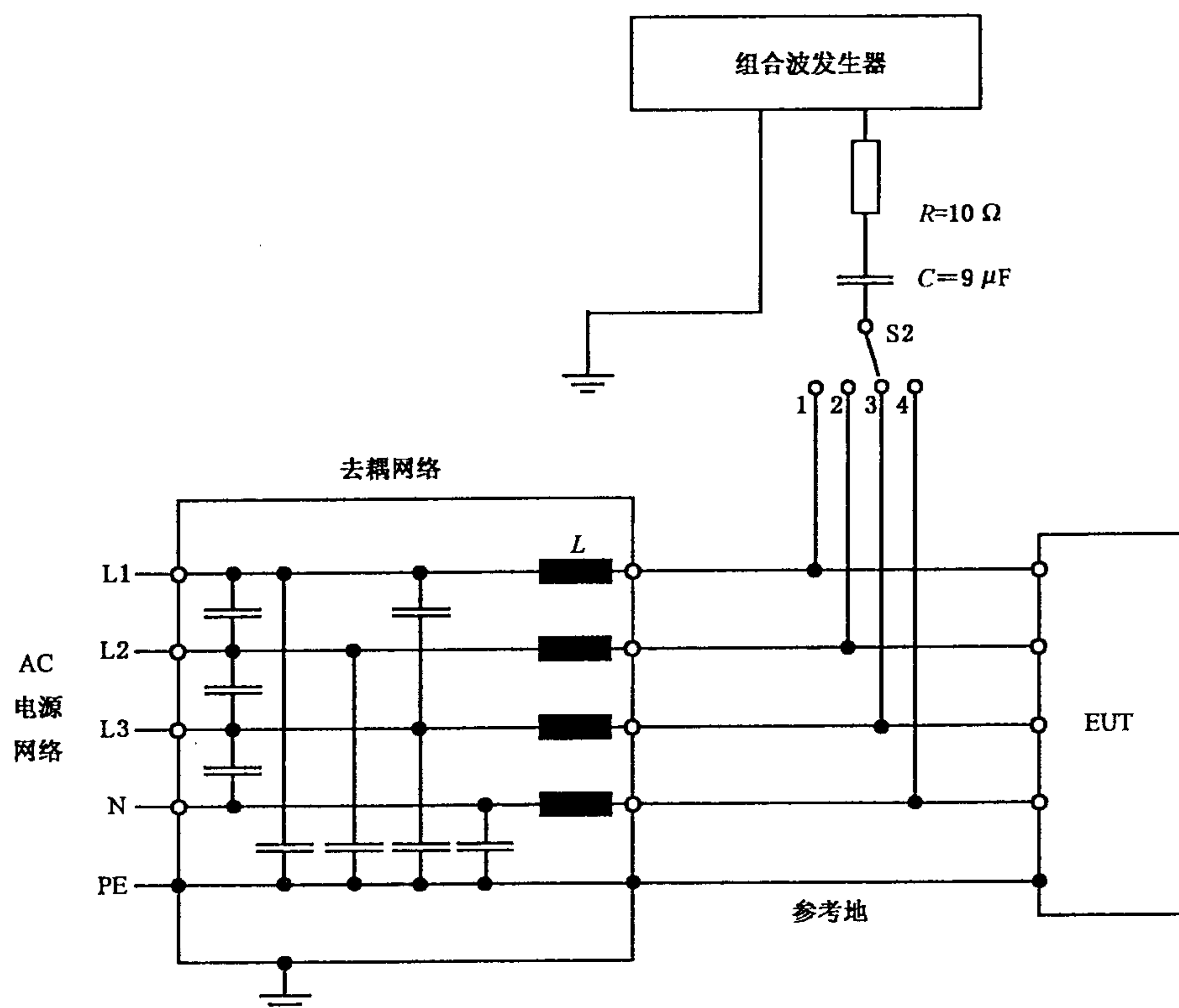
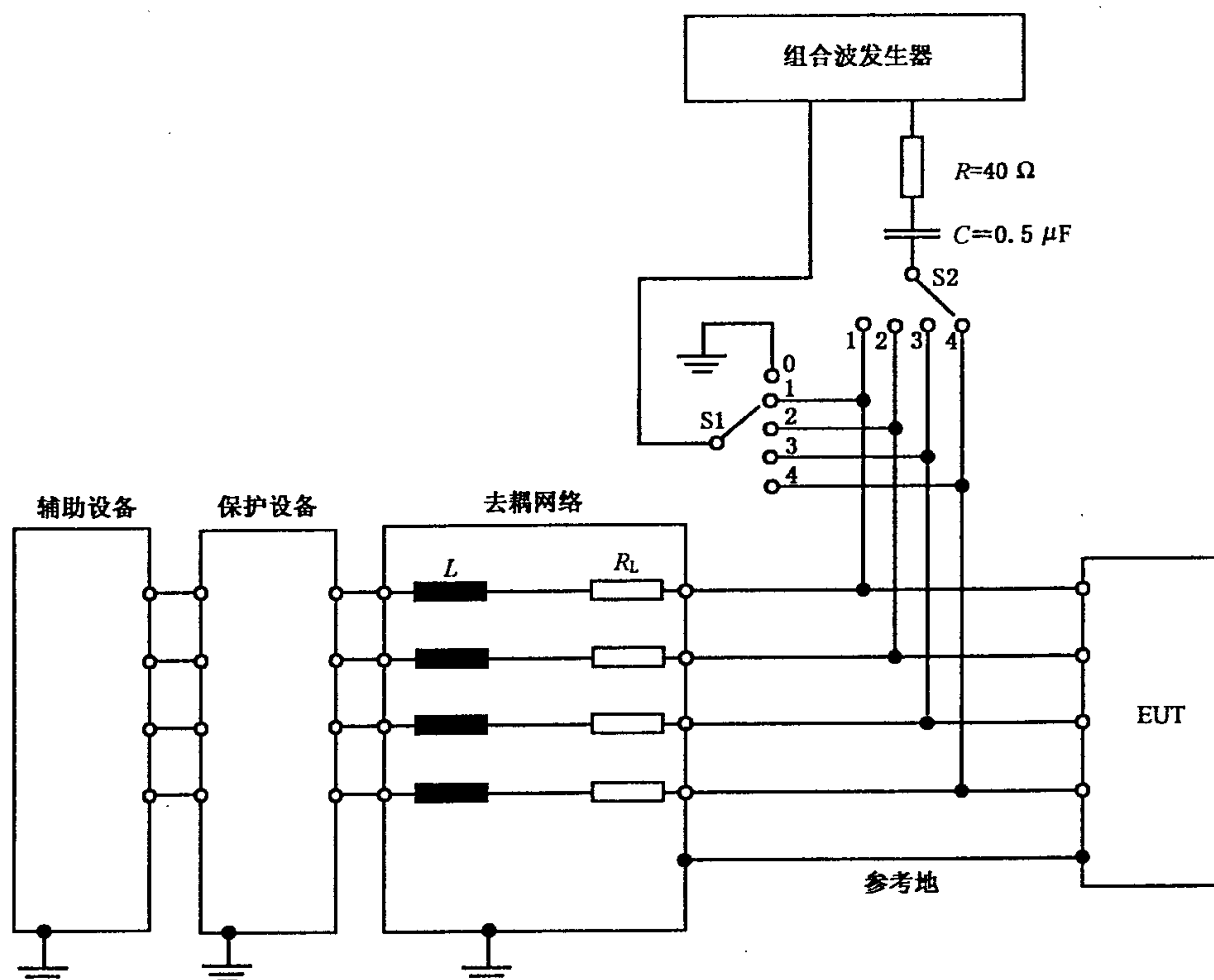


图 9 交流线(三相)上电容耦合的试验配置示例;线 L3-线 L1 耦合(见 7.2)



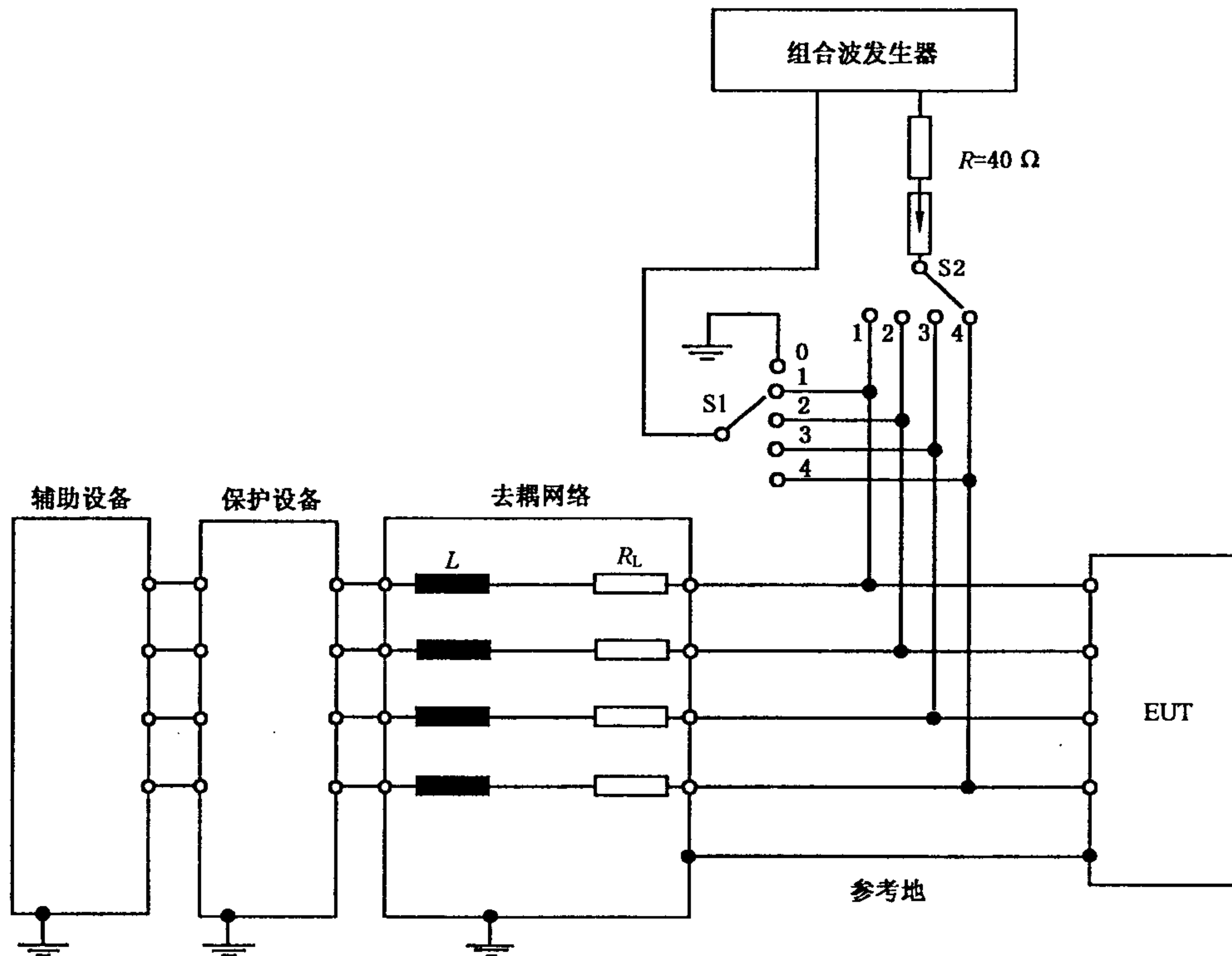
开关 S2 用于选择单独的被测线。

图 10 交流线(三相)上电容耦合的试验配置示例;线 L3-地耦合(见 7.2)



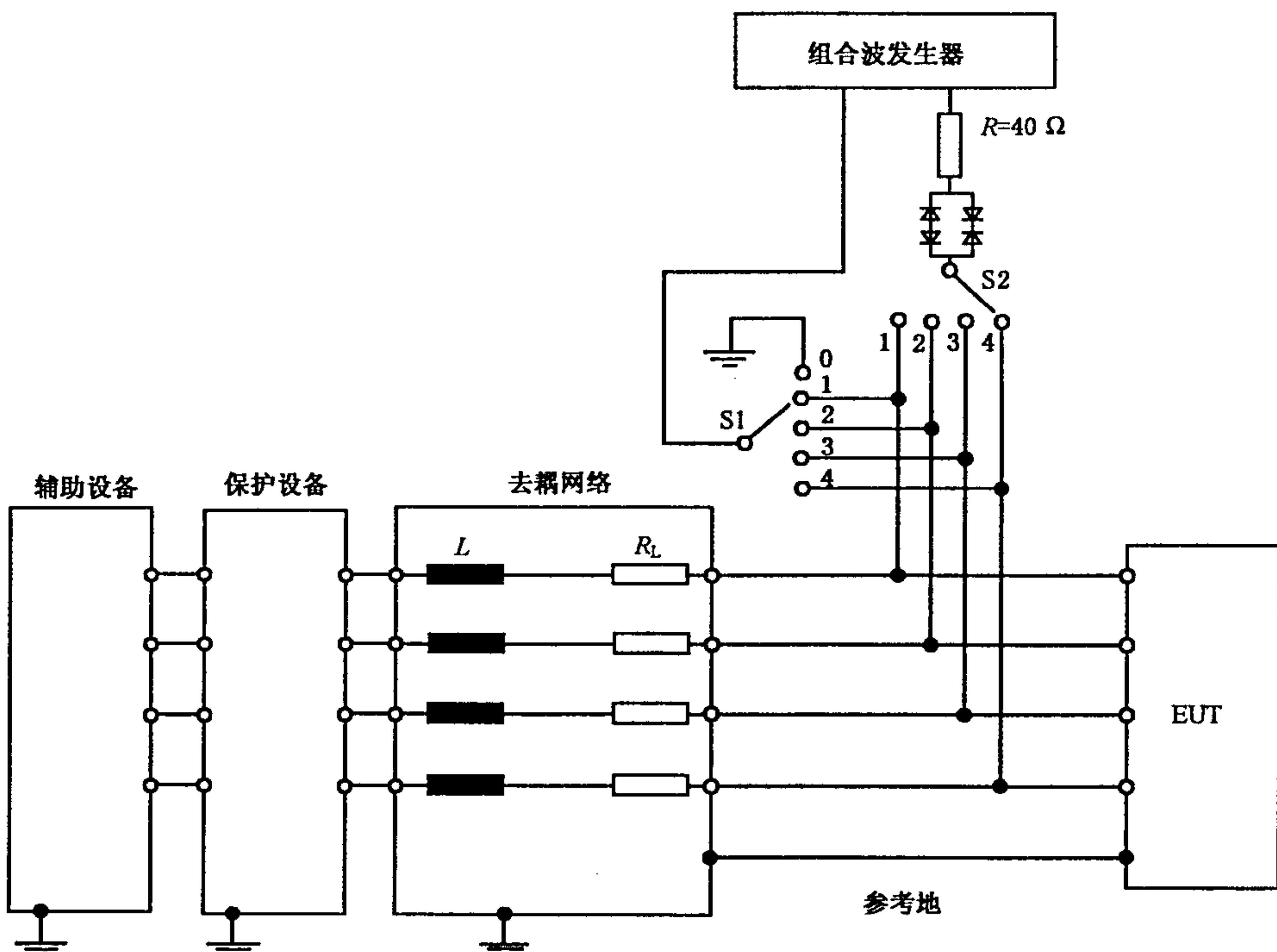
- 1) 开关 S1: 线-地, 置于“0”; 线-线, 置于“1”~“4”。
- 2) 开关 S2: 试验时置于“1”~“4”, 但与 S1 不在相同的位置。
- 3)  $L=20\text{ mH}$ ,  $R_L$  代表电感线圈的电阻部分。

图 11 非屏蔽不对称互连线的试验配置示例;线-线/线-地耦合(见 7.3),用电容耦合



- 1) 开关 S1: 线-地, 置于“0”; 线-线, 置于“1”~“4”。
- 2) 开关 S2: 试验时置于“1”~“4”, 但与 S1 不在相同的位置。
- 3)  $L=20\text{ mH}$ ,  $R_L$  代表电感线圈的电阻部分。

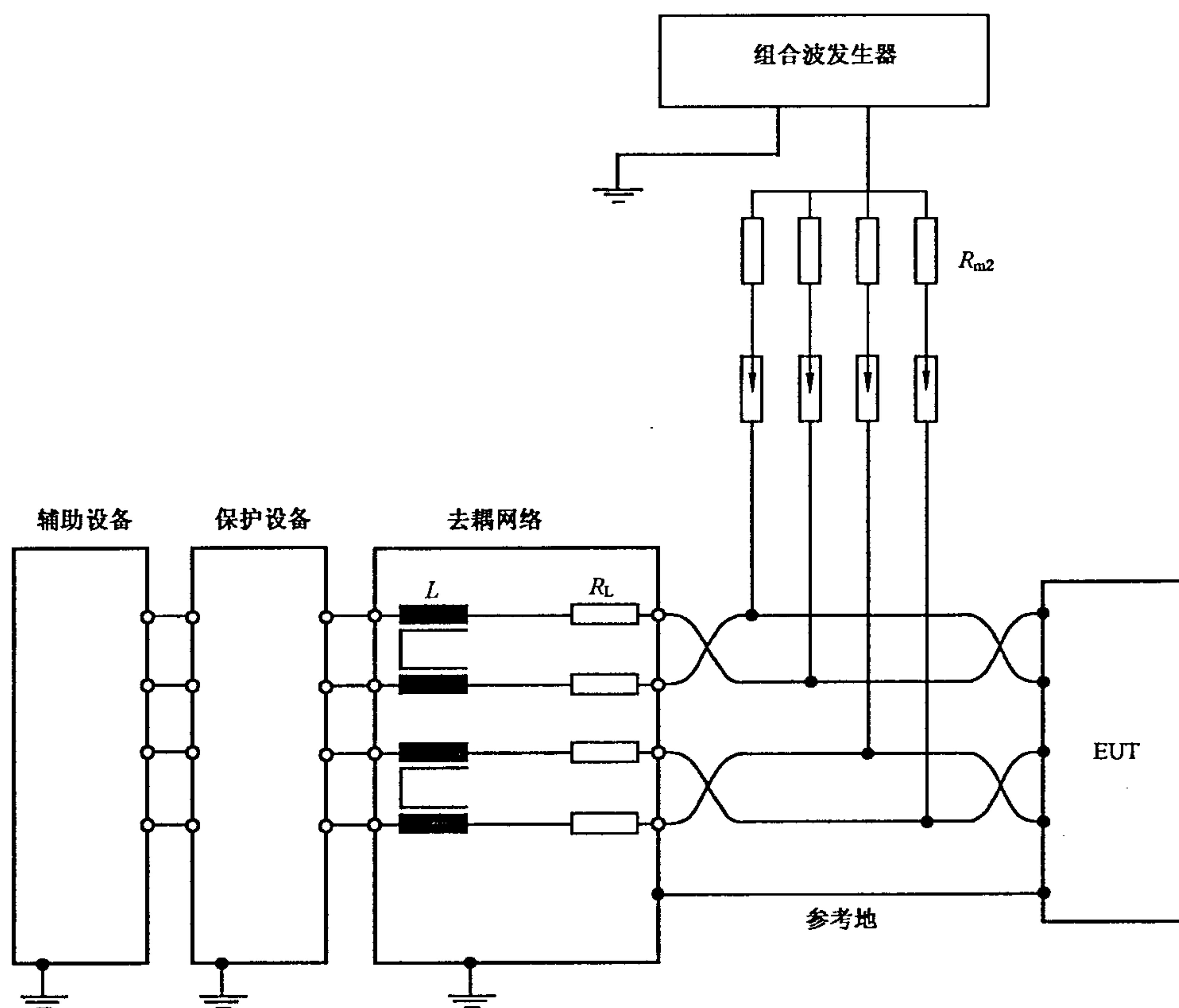
图 12 非屏蔽不对称互连线的试验配置示例; 线-线/线-地耦合(见 7.3), 用避雷器耦合



- 1) 开关 S1: 线-地, 置于“0”; 线-线, 置于“1”~“4”。
- 2) 开关 S2: 试验时置于“1”~“4”, 但与 S1 不在相同的位置。
- 3)  $L=20\text{ mH}$ ,  $R_L$  代表电感线圈的电阻部分。

图 13 非屏蔽不对称互连线的试验配置示例; 线-线/线-地耦合(见 7.3), 用箱位电路耦合





使用 1.2/50  $\mu\text{s}$  发生器时  $R_{m2}$  的计算:例如:当  $n=4$  时, $R_{m2}=4 \times 40 \Omega=160 \Omega$ ,最大 250  $\Omega$ 。

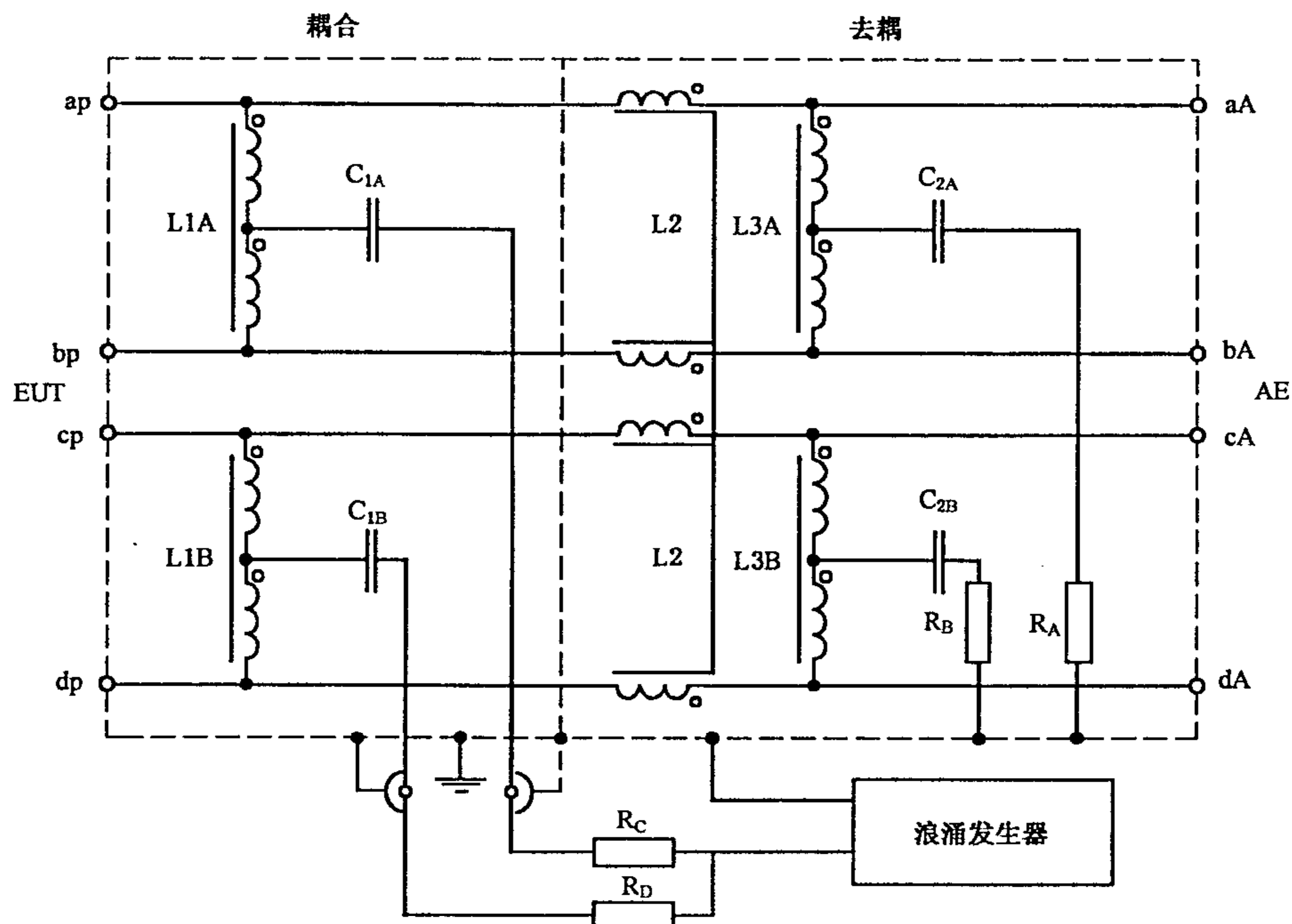
使用 10/700  $\mu\text{s}$  发生器时  $R_{m2}$  的计算:内部匹配电阻  $R_{m2}$  (25  $\Omega$ ) 由在每个导线上的外部电阻  $R_{m2}=n \times 25 \Omega$  代替(对于  $n$  根导线, $n$  等于或大于 2)。当  $n=4$  时, $R_{m2}=4 \times 25 \Omega=100 \Omega$ , $R_{m2}$  不应超过 250  $\Omega$ 。

$L=20 \text{ mH}$ ,电流补偿可以包含全部 4 个线圈,也可以仅包含图中被使用的成对线圈。

$R_L$  的值取决于传输信号允许的衰减。

注:图中的气体放电管可以用箝位电路(如图 13)取代。

图 14 非屏蔽对称互连线(通信线)的试验配置示例;所有线-地耦合(见 7.4),用避雷器耦合



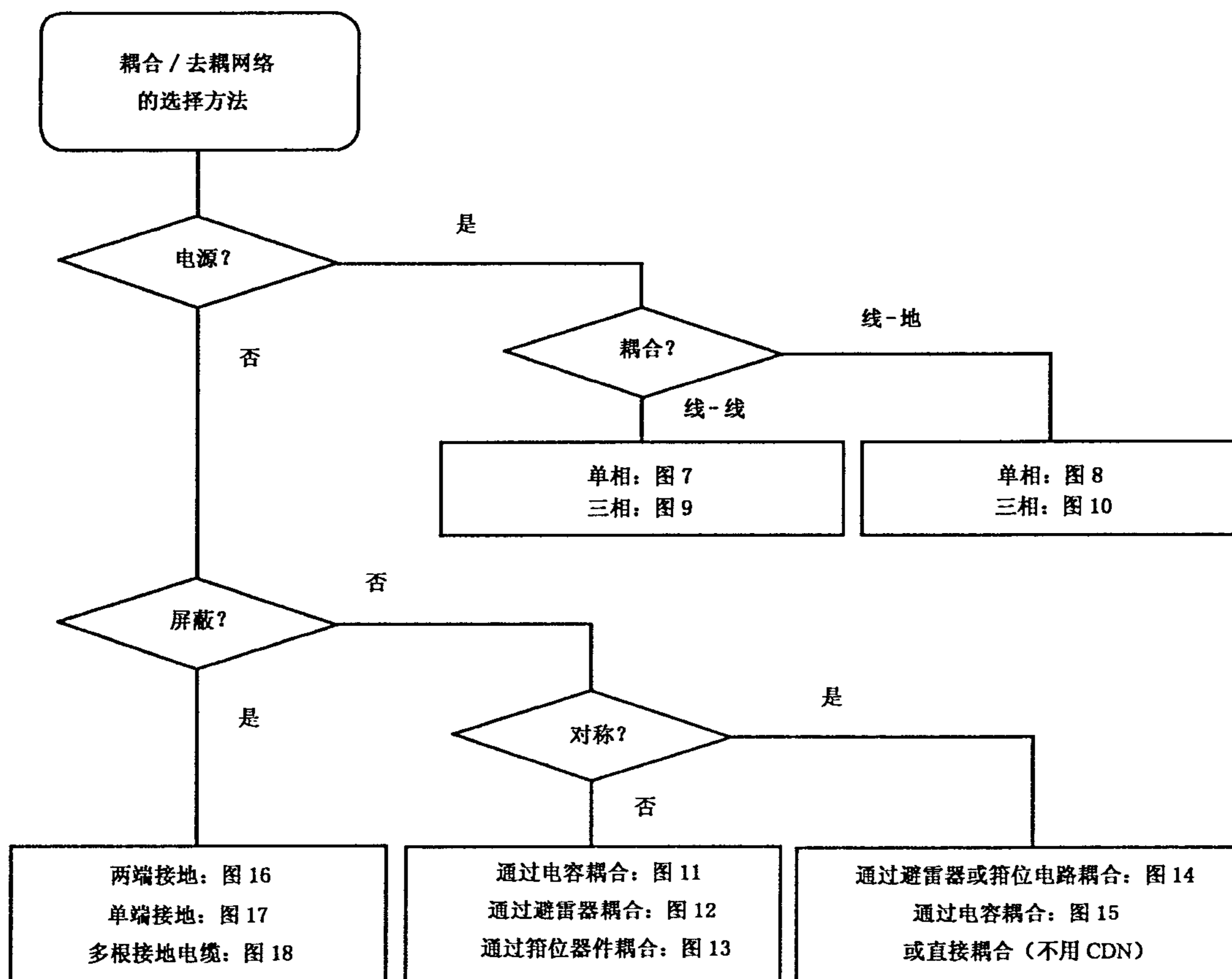
- 注 1: L2 是 4 绕组的电流补偿线圈,以避免由于电能馈送造成线圈饱和。并且, L2 应该有较低的阻抗,例如  $\ll 1 \Omega$ 。用电阻与 L2 并联,可以降低 L2 的总阻值。
- 注 2:  $R_A$  和  $R_B$  的阻抗应尽可能低,以防止产生振荡或振铃。
- 注 3:  $R_C$  和  $R_D$  是  $80 \Omega$  的隔离电阻。
- 注 4: 不推荐将此网络用在  $10/700 \mu s$  的波形中,因为电感将可能产生饱和。

图 15 使用  $1.2/50 \mu s$  浪涌的对称高速通信线的耦合/去耦网络的配置示例

在交流或直流电源线上,去耦网络提供较高的反向阻抗以阻止浪涌波通过,但允许交流电源或直流电源的电流进入 EUT。这个反向阻抗既可以使电压波在耦合/去耦网络的输出端产生,同时又阻止浪涌电流反向流回交流或直流电源。用高压电容作为耦合元件,其大小应能允许整个波形耦合到 EUT。交流或直流电源用的耦合/去耦网络要设计成开路电压波与短路电流波符合表 6 和表 7 中的允差。

对于 I/O 线和通信线,去耦网络的串联阻抗会限制数据传输的带宽。当使用耦合/去耦网络致使试验无法进行时,应按 6.3.4 规定的程序进行。当线路能够承受容性负载的影响,可以使用电容作为耦合元件(6.3.2.1),或者用避雷器(6.3.2.2 和 6.3.2.3)。当耦合到互连线时,可能会因为 6.3.2 中描述的耦合机理造成波形失真。

每个耦合/去耦网络都应满足 6.3.1~6.3.3 的要求。应根据下面的流程图选用耦合/去耦网络。



### 6.3.1 用于交/直流电源线的耦合/去耦网络

电压和电流的波前时间和半峰值时间应分别在开路情况下和短路情况下,在耦合/去耦网络的EUT端口验证。30%的下冲仅适用于发生器的输出端。在耦合/去耦网络的输出端,对下冲或过冲没有限制。发生器的输出或其耦合网络应与有足够带宽和电压量程的测量系统连接,以便监视开路电压波形。

对于线-线耦合,浪涌应通过 18 μF 电容耦合,如图 7 和图 9 所示。

对于线-地耦合,浪涌应通过 9 μF 电容串联 10 Ω 电阻耦合,如图 8 和图 10 所示。

去耦电感的大小由设备制造商选择,使耦合/去耦网络 EUT 连接器处的电源电压降低于额定值的 10%,但不超过 1.5 mH。

对于额定电流大于 25 A 的耦合/去耦网络,为了防止其造成过多的电压下降,通常需减小去耦元件的值。在这种情况下,开路电压波形的“半峰值时间”可以按表 6 和表 7 缩减。

表 6 耦合/去耦网络 EUT 端口的电压波形要求

开路条件下的浪涌电压参数		耦合阻抗	
		18 μF	9 μF + 10 Ω
波前时间		$1.2 \times (1 \pm 30\%) \mu s$	$1.2 \times (1 \pm 30\%) \mu s$
半峰值时间	额定电流 < 25 A	50 μs + 10 μs / - 10 μs	50 μs + 10 μs / - 25 μs
	额定电流 25 A ~ 60 A	50 μs + 10 μs / - 15 μs	50 μs + 10 μs / - 30 μs
	额定电流 60 A ~ 100 A	50 μs + 10 μs / - 20 μs	50 μs + 10 μs / - 35 μs

注: 应在耦合/去耦网络电源输入端开路的情况下测量浪涌电压参数。



表 7 耦合/去耦网络 EUT 端口的电流波形要求

短路条件下的浪涌电流参数	耦合阻抗	
	18 $\mu$ F	9 $\mu$ F + 10 $\Omega$
波前时间	8 $\times$ (1 $\pm$ 20%) $\mu$ s	2.5 $\times$ (1 $\pm$ 30%) $\mu$ s
半峰值时间	20 $\times$ (1 $\pm$ 20%) $\mu$ s	25 $\times$ (1 $\pm$ 30%) $\mu$ s

注：应在耦合/去耦网络电源输入端开路的情况下测量浪涌电流参数。

注：对于额定输入电流大于 100 A 的 EUT，浪涌不通过耦合/去耦网络直接施加到未加电的 EUT 上，是唯一可行的试验方法。本部分第 9 章的性能判据只适用于 EUT 通电的情况，如果 EUT 在不通电的情况下进行试验，应在试验结束后开机，用第 9 章的性能判据 d) 进行判定。如果由于 EUT 电源电流要求大于 100 A 而不可能对整个系统进行试验，那么对 EUT 局部(如独立的控制单元)的试验也是可以接受的。

当没有连接 EUT 时，在去耦网络电源输入端上的残余浪涌电压不应超过所施加试验电压的 15% 或耦合/去耦网络额定电压峰值的两倍，两者中取较大者。

当没有连接 EUT 且耦合/去耦网络输入端开路时，在未施加浪涌线路上的残余浪涌电压不应超过最大可施加电压的 15%。

上述单相(相线、中线、保护接地)系统的特性对三相系统(三根相线、中线和保护接地)同样有效。

### 6.3.2 适用于互连线的耦合/去耦网络

应根据电路的功能以及运行状态来选择耦合方法。产品规范/标准中应该对此做出规定。

利用电容耦合所进行的测试可能不会产生和避雷器耦合相同的结论。如果要优先选用一种特殊的耦合方式，则应该在产品标准中做出规定。在任何情况下，所采用的耦合方式都应该在测试报告中注明。

如果信号线是对称的，则在去耦网络中可以使用电流补偿电感器。

#### 6.3.2.1 采用电容器的耦合/去耦网络

在能够维持线路正确运行的情况下，对于非屏蔽不对称 I/O 电路，推荐采用电容耦合方法。图 11 为一个耦合网络的例子。

耦合/去耦网络的推荐参数为：

耦合元件： $R=40\ \Omega$ ， $C=0.5\ \mu\text{F}$ ；

去耦电感： $L=20\ \text{mH}$ 。

#### 6.3.2.2 采用箝位器件的耦合/去耦网络

本方法可以用在因功能问题而不能使用电容耦合的场合。该功能问题是由电容接至 EUT 而引起的(见图 11)。一些箝位器件有比较小的寄生电容，可与许多类型的 I/O 连线相连接。

当采用箝位器件时，图 11 中的电容被单个箝位器件或图 13 中的电路所取代。

该器件的箝位电压要选得尽可能低，但是要高于受试线路的最大工作电压。

耦合/去耦网络的推荐参数为：

耦合阻抗： $R=40\ \Omega$  与箝位器件(或电路)的阻抗之和；

去耦电感： $L=20\ \text{mH}$ 。

箝位器件的 EUT 输出端的脉冲波形取决于脉冲幅度和箝位器件的自身特性；此时，不可能规定波形的量值和允差。

#### 6.3.2.3 采用雪崩器件的耦合/去耦网络

本方法可以用在因功能问题而不能使用电容耦合的场合。该功能问题是由电容接至 EUT 而引起的(见图 11)。硅雪崩器件或气体放电管都有较小的寄生电容，可与大多数形式的 I/O 连线相连接。然而，典型的气体放电管的点火电压较高，它会严重影响耦合的浪涌波形。

图 12 为一个采用避雷器的耦合/去耦网络例子。



GB/T 17626.5—2008/IEC 61000-4-5:2005

避雷器的工作电压应该选得尽可能低,但是要高于受试线路的最大工作电压。

耦合/去耦网络的推荐参数为:

耦合阻抗: $R=40\ \Omega$  与(气体的或固态的)避雷器的阻抗之和;

去耦电感: $L=20\ \text{mH}$ 。

雪崩器件的 EUT 输出端的脉冲波形由脉冲幅度和雪崩器件本身的特性决定;因此,不可能规定波形的量值和允差。

6.3.3 适用于对称线的避雷器耦合/去耦网络

对于非屏蔽对称电路(通信),避雷器耦合是优先使用的耦合方式,如图 14 所示。

在多芯电缆中,耦合网络还有分配浪涌电流进入多对导线中的作用。

因此,对  $n$  芯电缆来说,耦合网络中的电阻  $R_{m2}$  应为  $n \times 40\ \Omega (n \geq 2)$ 。 $R_{m2}$  不应超过  $250\ \Omega$ 。

示例 1:对于  $1.2/50\ \mu\text{s}$  的浪涌: $n=4, R_{m2} = 4 \times 40\ \Omega$ ,加上发生器的阻抗后,其总阻值约为  $42\ \Omega$ 。

示例 2:对于  $10/700\ \mu\text{s}$  的浪涌: $n=4, R_{m2} = 4 \times 25\ \Omega$ ,对阻抗为  $R_{m1}$  ( $15\ \Omega$ ) 的发生器,当发生器里的 S1 闭合时,其总阻值约为  $40\ \Omega$ ,如图 4 所示。

耦合/去耦网络的推荐参数为:

耦合阻抗: $R_{m2}$  与避雷器阻抗之和;

去耦电感: $L=20\ \text{mH}$ 。

避雷器的 EUT 输出端的脉冲波形由脉冲幅度和避雷器本身的特性决定;因此,不可能规定波形的量值和允差。

6.3.4 适用于高速通信线路的耦合/去耦网络

由于物理结构的限制,大部分耦合/去耦网络的工作频段被限制在  $100\ \text{kHz}$  以内。在没有合适的耦合/去耦网络产品的情况下,浪涌应直接施加到高速通信数据端口。

应按照电路的功能和运行条件来选择耦合方式。这一点需在产品规范中规定。

只要不影响通信,就可以采用如图 15 所示的适用于高速线路的耦合/去耦网络。

7 试验配置

如因功能上的原因,本章所规定的耦合方法均不适用,则产品委员会应研究(适合特殊情况的)替代方法,并将各自的结论写入产品标准或产品类标准。同时可能还需要规定相应的性能判据。

7.1 试验设备

试验配置包括以下设备:

——EUT;

——辅助设备(AE)(需要时);

——(规定类型和长度的)电缆;

——耦合/去耦网络;

——组合波发生器;

——去耦网络/保护装置;

——参考接地平板。当可能出现频率较高的情况时(如通过气体放电管耦合),以及按 7.6.1 和图 17 对屏蔽电缆测试时,需要用金属平板作为参考地。只有当 EUT 的典型安装有连接到参考地的要求时,才需要连接到参考地。

7.2 EUT 电源端的试验配置

$1.2/50\ \mu\text{s}$  的浪涌经电容耦合网络加到 EUT 电源端上(见图 7、图 8、图 9 和图 10)。为避免对同一电源供电的非受试设备产生不利影响,并为浪涌波提供足够的去耦阻抗,以便将规定的浪涌施加到受试线缆上,需要使用去耦网络。

如果没有其他规定,EUT 和耦合/去耦网络之间的电源线长度不应超过  $2\ \text{m}$ 。



本部分规定,只有直接连接到交流和直流电源系统的端口才被认为是电源端口。

对于没有地线或外部接地连接的双重绝缘产品,测试应按与接地设备类似的方法进行,但是不允许添加额外的外部接地连接。如没有其他接地的可能,可以不进行线到地测试。

### 7.3 非屏蔽不对称互连线的试验配置

通常,按图 10 用电容向线路施加浪涌。耦合/去耦网络对受试线路的规定功能状态不应产生影响。

图 12 和 13 给出了替换的试验配置供具有较高信号传输频率的线路使用,应根据传输频率下的容性负载来选择。本方法降低了对 EUT 的容性加载效应,也许更适合高频电路。

如果没有其他规定,EUT 和耦合/去耦网络之间的互连线长度不应超过 2 m。

### 7.4 非屏蔽对称互连/通信线的试验配置

对于对称互连/通信线路(见图 14),通常不能使用电容耦合的方法,而采用气体放电管耦合的方法。不能对避雷器触发点(对 90 V 气体放电管而言约为 300 V)以下的试验等级作规定。

注:应考虑两种试验配置:

- a) 对仅在 EUT 有二次保护的设设备级抗扰度试验配置,用较低的试验等级,如 0.5 kV 或 1 kV;
- b) 对带有一次保护的系统级抗扰度试验配置,用较高的试验等级,如 2 kV 或 4 kV。

如果没有其他规定,EUT 和耦合/去耦网络之间的互连线长度不应超过 2 m。

### 7.5 高速通信线的试验配置

由于数据速率或传输频率过高而不能使用图 15 所示的耦合/去耦网络时,可采用本章的试验配置。

试验前,应检查端口工作是否正常;然后断开外部连接,不用耦合/去耦网络,直接将浪涌施加在端口的接线端上。在浪涌试验结束后,应再次检查端口工作是否正常。

在浪涌试验中,端口断开的 EUT 工作应正常。然而,应当注意到,对于某些未连结数据/通信线的 EUT,它们可能会从内部关闭或断开通信端口。如果可能,应采取措施使数据/通信端口在试验中处于工作状态。

注:耦合/去耦网络包含低通滤波元件,以阻止浪涌的高频分量通过,但允许低频信号和工频通过。当所需信号的频率超过 100 kHz 或数据速率超过 100 kbit/s 时,配合浪涌试验所需的滤波元件将大大衰减有用信号。

### 7.6 屏蔽线的试验配置

对于屏蔽线,耦合/去耦网络不再适用,应使用 7.6.1 或 7.6.2 所示的试验配置。

#### 7.6.1 直接施加

EUT 与地绝缘,浪涌直接施加在它的金属外壳;受试端口的终端(或辅助设备)接地。该试验适用于使用一根或多根屏蔽电缆的设备(见图 16 和图 17)。

注:图 16 或图 17 提到的参考地是一个低阻抗基准,宜采用专用电缆或接地平面实现。

除受试端口,所有与 EUT 连接的端口都应该通过合适方法如安全隔离变压器或合适的耦合/去耦网络与地隔离。受试端口与连接到该端口的电缆的另一端的装置(辅助设备见图 16 和图 17)之间的电缆长度应该是 EUT 规定的最大长度或 20 m,两者取小者,如果长度超过 1 m,应该按非电感性的结构捆扎。

屏蔽线施加浪涌的规则:

#### a) 两端接地的屏蔽线

按图 16 给屏蔽层施加浪涌。

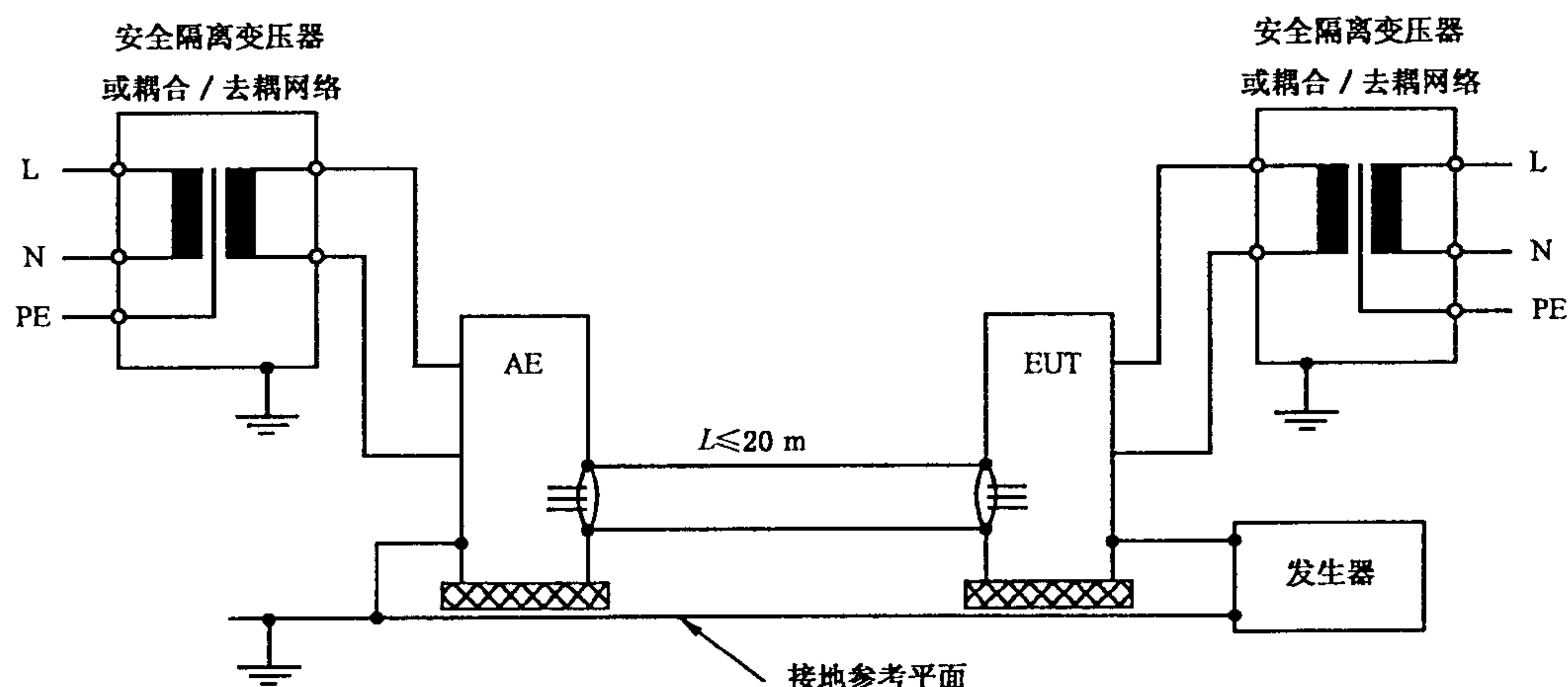
#### b) 一端接地的屏蔽线

按图 17 进行试验。如果在安装中,屏蔽层仅在辅助设备端接地,则试验应该在这种配置下进行,但是发生器仍按图 17 所示连接在 EUT 一侧。如果电缆长度允许,电缆应该置于离接地平板 0.1 m 高的绝缘垫或电缆槽上。

对屏蔽线的试验使用  $2 \Omega$  源阻抗的发生器。

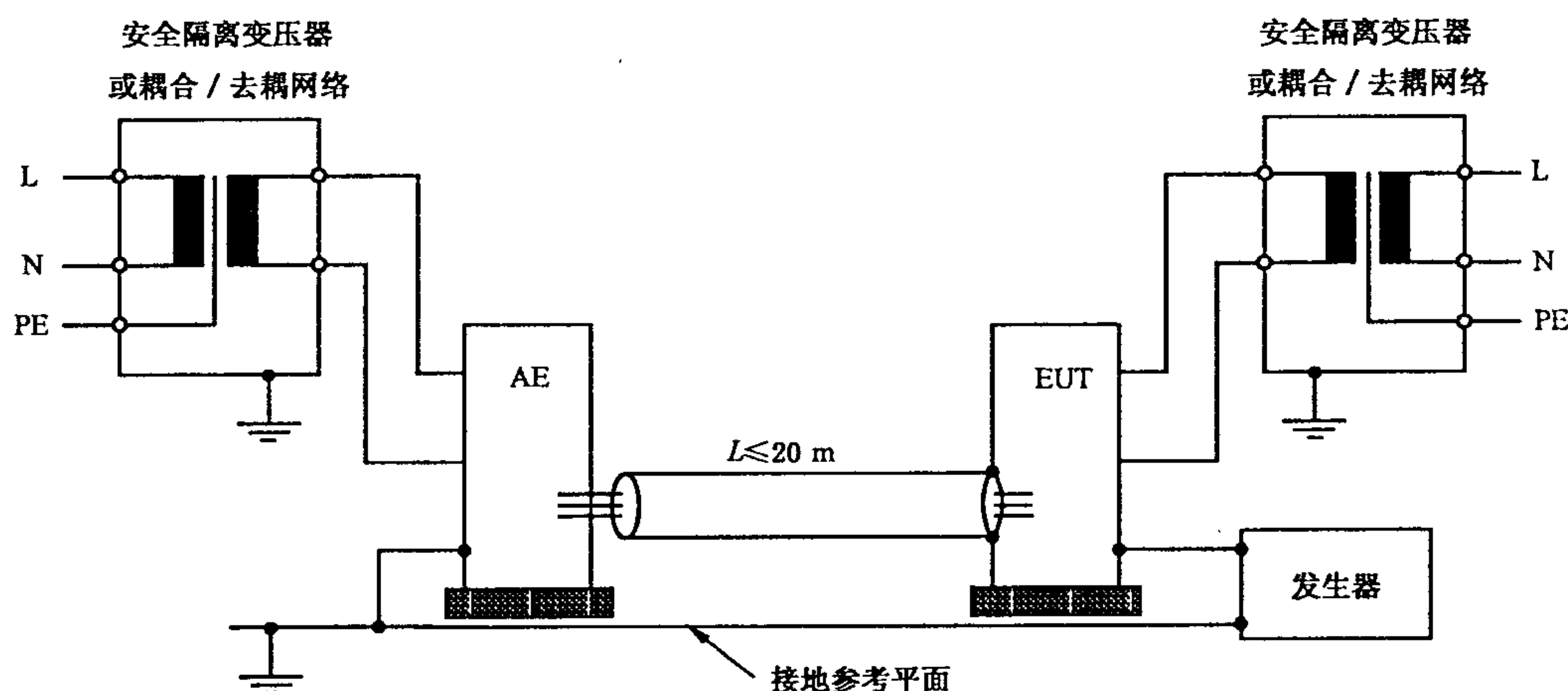
对没有金属外壳的产品,浪涌直接施加到屏蔽电缆上。





注 1: 允许不经过隔离变压器而通过如图 7 所示的去耦网络为 EUT 和/或 AE 供电,但此时应断开 EUT 的保护地。  
注 2: 该配置示意图也适用于直流供电的 EUT。

图 16 适用于屏蔽线(见 7.6)和施加电位差(见 7.7)的试验配置示例



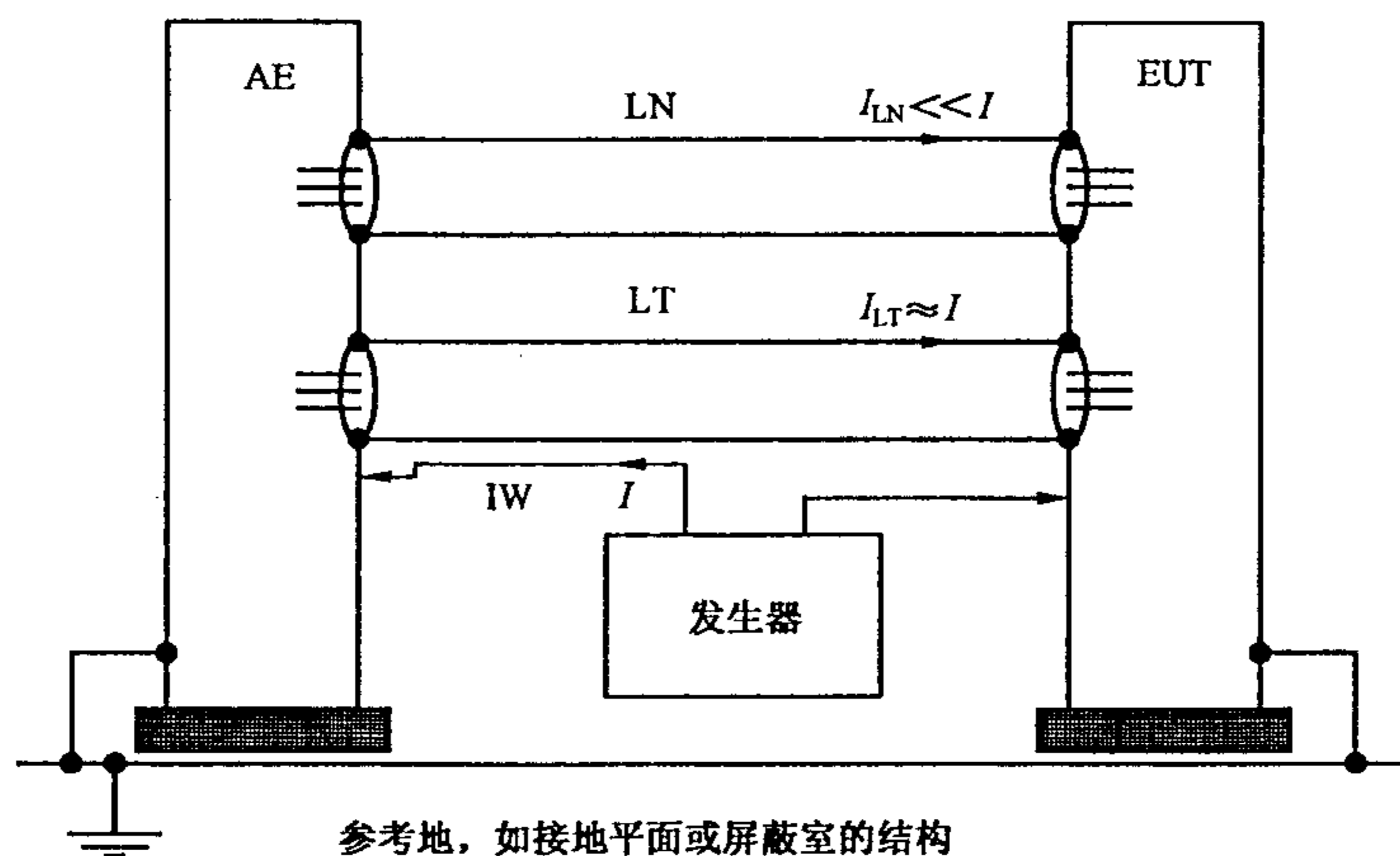
注 1: 允许不经过隔离变压器而通过如图 7 所示的去耦网络为 EUT 和/或 AE 供电,但此时应断开 EUT 的保护地。  
注 2: 该配置示意图也适用于直流供电的 EUT。

图 17 适用于一端接地的屏蔽线(见 7.6)和施加电位差(见 7.7)的试验配置示例

### 7.6.2 多根屏蔽电缆中对单根电缆测试的可选耦合方法

按图 18,用一根导线在尽可能接近受试互连电缆的位置来施加浪涌。这种耦合方法对于两个或多个 EUT(或一个 EUT 和 AE)之间有多个接地连接的多根屏蔽电缆是有用的,它可以将浪涌施加到一根特定的电缆或一束电缆中。如果每根电缆的典型安装是被捆扎成电缆束的,试验时也应捆扎。

在受试端口和与该端口连接的电缆的另一端的装置之间的电缆长度,应该是 EUT 规定的最大长度或 20 m,两者中取小者。如果长度超过 1 m,则超过的部分应该在电缆的中心位置以 0.3 m 到 0.4 m 的长度捆扎。如果因电缆太多或太硬不易捆扎,或因测试是在用户的安装现场进行的,则在测试报告中,应对超长电缆的处理进行准确的说明。



说明:

LT——需测试的信号接口线;

LN——不用测试的信号接口线;

IW——注入线。

注: 这种配置也适用于直流供电的 EUT;

试验配置特性(AE 应该连接到地);

发生器置于 EUT 附近;

发生器的公共输出端连接到 EUT 的结构上;

发生器的输出脉冲通过一根绝缘导线注入到 AE, 并尽可能地使绝缘注入导线靠近 EUT 和 AE 间的接口电缆。绝缘注入导线的横截面不重要。

使  $I_{LT} \approx I$  和  $I_{LN} \ll I$ , 则注入电流将在受试电缆的屏蔽层上流动(邻近效应)。

应根据安装要求选择电缆长度, 但最长不超过 20 m。

受试电缆应离接地平面或屏蔽室的墙至少 1 m。

为了避免其他的电流回路, 非受试电缆应离受试电缆和接地平面或屏蔽室的墙面至少 0.4 m。

图 18 适用于屏蔽线和施加电位差的耦合方式和试验配置, 特别适用于多根屏蔽电缆的结构

### 7.7 施加电位差的试验配置

在系统级测试中, 可能需要施加电位差, 以模拟系统内部因漏电流、故障或遭受雷击时在暴露的导电部件或机壳间形成的电压。对使用屏蔽线并且屏蔽线两端接地的系统按图 16 进行试验, 对使用非屏蔽线或屏蔽线仅在一端接地的系统按图 17 进行试验。

### 7.8 EUT 的工作状态

试验时的工作状态和安装情况应与产品技术要求一致, 应包括两个方面:

——试验布置(硬件);

——试验程序(软件)。

## 8 试验程序

### 8.1 实验室参考条件

为了使环境参数对试验结果的影响减至最小, 试验应在 8.1.1 和 8.1.2 规定的气候和电磁环境参考条件下进行。

#### 8.1.1 气候条件

除非通用标准、产品类标准和产品标准有特别规定, 实验室的气候条件应该在 EUT 和试验仪器各自的制造商规定的设备正常工作的范围内。

如果相对湿度很高, 以至于在 EUT 和试验仪器上产生凝露, 则不应进行试验。



### 8.1.2 电磁环境

实验室的电磁环境不应影响试验结果。

### 8.2 在实验室内施加浪涌

试验之前,应对发生器和耦合/去耦网络进行验证。性能检查通常限于检查有没有浪涌脉冲,有没有浪涌电压和/或电流。

发生器的特性和性能应满足 6.1.1 和 6.2.1 的规定,发生器的校准应按 6.1.2 和 6.2.2 进行(通常一年一次)。

试验应根据试验计划进行,计划中应规定试验配置,应包含如下内容:

——试验等级(电压)(见附录 A);

——浪涌次数:

除非相关的产品标准有规定,施加在直流电源端和互连线上的浪涌脉冲次数应为正、负极性各 5 次,对交流电源端口,应分别在  $0^\circ$ 、 $90^\circ$ 、 $180^\circ$ 、 $270^\circ$  相位施加正、负极性各 5 次的浪涌脉冲;

——连续脉冲间的时间间隔:1 分钟或更短;

——EUT 的典型工作状态;

——浪涌施加的部位。

电源端口(直流或交流)可能是输入或输出端口。

注 1: 对于输出端口的浪涌试验,只推荐在浪涌可能通过该端口进入 EUT 的输出端口(如:大功耗负载的切换)上进行。

对低压(电压不大于 60 V)直流输入/输出端,如果次级电路(与交流电源端口隔离)不会遭受瞬态过电压(如通过可靠接地和电容滤波的直流次级电路,其纹波的峰峰值小于直流分量的 10%)时,则不用对该低压直流输入/输出端进行浪涌试验。

在有几个相同线路的情况下,可能只需选择一定数量的线路进行典型测量即可。

如果重复率比 1/min 更快的试验使 EUT 发生故障,而按 1/min 重复率进行测试时,EUT 却工作正常,则使用 1/min 的重复率进行测试。

注 2: 如果合适,产品委员会可以选择不同的相位角,或者在每个相位上增减浪涌的次数。

注 3: 对于常用的浪涌保护装置,尽管它们的峰值功率或峰值能量指标能经受大电流,但是它们的平均功率较低。

因此,两次浪涌的时间间隔取决于 EUT 内置的保护装置。

有关测试应用的更多信息见 B.2。

当进行线-地试验时,如果没有其他规定,应依次对每根线进行试验。

试验程序应考虑 EUT 的非线性电流-电压特性,因此,试验电压需从低等级逐步增加到产品标准或试验计划/报告中规定的试验等级,并且不超过它,所有较低等级(包括选择的试验等级)均应满足要求。

对有二次保护的设备进行试验时,发生器的输出电压应增加到刚好低于一次保护的击穿值。

如果没有实际的工作信号源,可以对其进行模拟。

对于验收试验,应使用以前未曾施加过浪涌的设备,或者在试验前更换保护装置。

## 9 试验结果的评价

试验结果应依据 EUT 在试验中的功能丧失或性能降低现象进行分类,相关的性能等级由设备的制造商或试验的委托方确定,或由产品的制造商和采购方双方协商同意。推荐的分类如下:

- a) 在制造商、委托方或采购方规定的限值内性能正常;
- b) 功能或性能暂时丧失或降低,但在骚扰停止后能自行恢复,不需要操作者干预;
- c) 功能或性能暂时丧失或降低,但需操作者干预才能恢复;
- d) 因设备硬件或软件损坏,或数据丢失而造成不能恢复的功能丧失或性能降低。



制造商的技术规范可以规定一些对 EUT 产生了影响但被认为是不重要的因而是可以接受的效应。

在没有合适的通用、产品或产品类标准时,这种分类可以由负责相应产品的通用标准、产品标准和产品类标准的专业标准化技术委员会用于作为明确表达性能判据的指南,或作为制造商和采购方协商性能判据的框架。

## 10 试验报告

试验报告应包括能重现试验的全部信息。特别是下列内容:

- 本部分第 8 章要求的在试验计划中规定的项目;
- EUT 和辅助设备的标识,例如商标、产品型号、序列号;
- 试验设备的标识,例如商标、产品类型、序列号;
- 任何进行试验所需的专门环境条件,例如屏蔽室;
- 进行试验所需的任何特定条件;
- 制造商、委托方或采购方规定的性能等级;
- 在通用标准、产品标准或产品类标准中规定的性能判据;
- 在骚扰施加期间及以后观察到的对 EUT 的任何影响,及其持续时间;
- 判断试验合格/不合格的理由(根据通用标准、产品标准或产品类标准规定的性能判据或制造商和采购方达成的协议);
- 采用的任何特殊条件,例如电缆长度或类型,屏蔽或接地,或 EUT 运行条件,均要符合规定;
- 试验配置(硬件);
- 试验配置(软件)。

按 GB/T 17262 的本部分的规定进行试验后,试验结果不应使 EUT 变得危险和不安全。

附录 A  
(资料性附录)

发生器和试验等级的选择

试验等级应根据安装情况来选择。除非在产品标准或产品类标准中另有规定,应使用表 A.1 和 B.3 给出的信息:

- 0类:保护良好的电气环境,常常在一间专用的房间内;
- 1类:有部分保护的电气环境;
- 2类:电缆隔离良好,甚至短走线也隔离良好的电气环境;
- 3类:电缆平行敷设的电气环境;
- 4类:互连线按户外电缆沿电源电缆敷设并且这些电缆被作为电子和电气线路的电气环境;
- 5类:在非人口稠密区电子设备与通信电缆以及架空电力线路连接的电气环境;
- X类:产品技术要求中规定的特殊环境。

其他资料在附录 B 中给出。

为了证明系统级抗扰度,应该采取与实际安装情况有关的其他措施,例如一次保护。

表 A.1 试验等级的选择(取决于安装情况)

安装类别	试验等级(kV)											
	AC 电源和直接连至电网的 a. c. I/O 耦合方式		AC 电源和不直接连至电网的 a. c. I/O 耦合方式		DC 电源和直接与其连接的 d. c. I/O 耦合方式		非对称工作的电路/线路 <sup>d,f</sup> 耦合方式		对称工作的电路/线路 <sup>d,f</sup> 耦合方式		屏蔽的 I/O 和通信线 <sup>f</sup> 耦合方式	
	线-线	线-地	线-线	线-地	线-线	线-地	线-线	线-地	线-线	所有线-地	线-线	线-地
0	NA	NA	NA	NA	NA	NA	NA	NA	NA	NA	NA	NA
1	NA	0.5	NA	NA	NA	NA	NA	0.5	NA	0.5	NA	NA
2	0.5	1.0	NA	NA	NA	NA	0.5	1.0	NA	1.0	NA	0.5
3	1.0	2.0	1.0 <sup>e</sup>	2.0 <sup>b,e</sup>	1.0 <sup>e</sup>	2.0 <sup>b,e</sup>	1.0 <sup>c</sup>	2.0 <sup>b,c</sup>	NA	2.0 <sup>b,c</sup>	NA	2.0 <sup>c</sup>
4	2.0	4.0 <sup>b</sup>	2.0 <sup>e</sup>	4.0 <sup>b,e</sup>	2.0 <sup>e</sup>	4.0 <sup>b,e</sup>	2.0 <sup>c</sup>	4.0 <sup>b,c</sup>	NA	4.0 <sup>b,c</sup>	NA	4.0 <sup>c</sup>
5	·	·	2.0	4.0 <sup>b</sup>	2.0	4.0 <sup>b</sup>	2.0	4.0 <sup>b</sup>	NA	4.0 <sup>b</sup>	NA	4.0 <sup>c</sup>

<sup>a</sup> 取决于当地电力系统的等级。  
<sup>b</sup> 通常带一次保护进行测试。  
<sup>c</sup> 如果电缆长度不大于 10 m,试验等级可以降低一级。  
<sup>d</sup> 不建议对实际使用长度短于 10 m 的数据电缆进行试验。  
<sup>e</sup> 如果规定的保护装置放在 EUT 的上游电路,则试验等级应该与未安装保护装置时的保护等级一致。  
<sup>f</sup> 高速通信线可以是非对称线、对称线、屏蔽的 I/O 和通信线。

浪涌(和发生器)与安装类别的关系如下:

第 1~4 类:1.2/50 μs (8/20 μs)

第 5 类:对于电源线端口和短距离信号电路/线路端口:1.2/50 μs (8/20 μs)

第 1~5 类:对于对称通信线路:10/700 μs (5/320 μs)

源阻抗应与有关的试验配置图中标明的一样。



**附录 B**  
(资料性附录)  
**注 释**

### B.1 不同的源阻抗

发生器源阻抗的选择取决于：

- 电缆、导体、线路的种类(交流电源、直流电源、互连线等)；
- 电缆、线路的长度；
- 户内、户外状况；
- 试验电压的施加(线-线或线-地)。

2 Ω 阻抗表示低压电网的源阻抗。使用有效输出阻抗为 2 Ω 的发生器。

12 Ω (10 Ω + 2 Ω) 阻抗表示低压电网对地的源阻抗。使用串联 10 Ω 附加电阻的发生器。

42 Ω (40 Ω + 2 Ω) 阻抗表示其他所有线路对地的源阻抗。使用串联 40 Ω 附加电阻的发生器。

在某些国家(如美国),非 IEC 标准可能要求对交流电源线按图 8 和图 10 用 2 Ω 阻抗进行试验,这是一种更严格的试验。

### B.2 试验的运用

试验分为两种:设备级和系统级。

#### B.2.1 设备级抗扰度

应在实验室对单个 EUT 进行试验。对该 EUT 试验得出的抗扰度为设备级抗扰度。

试验电压不应超过规定的 EUT 绝缘耐高压的能力。

#### B.2.2 系统级抗扰度

表 A.1 给出了试验等级的优选范围。这些数值只是为了举例说明,并不构成建议或要求。所选的数值只是用于解释的目的,而不是提出一些推荐性的做法。

在实验室进行的试验是对 EUT 而言的,但 EUT 的抗扰度并不足以保证包含 EUT 在内的更大系统的抗扰度。故推荐开展系统级的试验,用以模拟实际安装情况,确保系统的抗扰度。该模拟装置将包含各单个 EUT 设备,如系统使用说明书或系统/网络运营商有要求,还应当包含保护装置(浪涌保护装置 SPD)。互连线的长度和类型会影响整个系统的保护电平,应使用实际的互连线长度和类型。

简单地外接一个与内部 SPD 不协调的 SPD,可能不起作用,也可能降低对整个系统的保护,或改善对整个系统的保护。

其他的信息可以在 IEC 61643 浪涌保护装置的系列标准和 IEC 62305 雷击电磁脉冲防护的系列标准中找到。

本试验旨在尽可能地模拟安装情况,EUT 预期将在此安装情况下运行。

在实际的安装中,可以使用更高的电压等级。但是所加入的浪涌能量要受到所安装保护装置的限流特性的限制。

系统级的试验也应能体现出保护装置所产生的二次效应(改变了电压或电流波形、模式及幅值)不会在 EUT 引起不可接受的影响。为检查在规定的试验电压下 EUT 内部不存在破坏窗口,试验时需要逐步升高试验电压至所需的试验电压。这个特定的试验电压由 EUT 内部的保护元件或保护装置的工作点决定(见 GB/T 18802.21 中 6.2.1.8 盲点测试)。



### B.3 安装的类别

0类:保护良好的电气环境,常常在一间专用房间内。

所有引入电缆都有过电压(一次和二次)保护。各电子设备单元由设计良好的接地系统相互连接,并且该接地系统根本不会受到电力设备或雷电的影响。

电子设备有专用电源(见表 A.1)。

浪涌电压不能超过 25 V。

1类:有部分保护的电气环境。

所有引入室内的电缆都有过电压(一次)保护。各设备单元由地线网络相互良好连接,并且该地线网络不会受电力设备或雷电的影响。

电子设备有与其他设备完全隔离的电源。

开关操作在室内能产生干扰电压。

浪涌电压不能超过 500 V。

2类:电缆隔离良好,甚至短走线也隔离良好的电气环境。

设备组合通过单独的地线接至电力设备的接地系统上,该接地系统几乎都会遇到由设备组合本身或雷电产生的干扰电压。电子设备的电源主要靠专门的变压器来与其他线路隔离。

本类设备组合中存在无保护线路,但这些线路隔离良好,且数量受到限制。

浪涌电压不能超过 1 kV。

3类:电源电缆和信号电缆平行敷设的电气环境。

设备组合通过电力设备的公共接地系统接地。该接地系统几乎都会遇到由设备组合本身或雷电产生的干扰电压。

在电力设施内,由接地故障、开关操作和雷击而引起的电流会在接地系统中产生幅值较高的干扰电压。受保护的电子设备和灵敏度较差的电气设备被接到同一电源网络。互连电缆可以有一部分在户外但紧靠接地网。

设备组合中有未被抑制的感性负载,并且通常对不同的现场电缆没有采取隔离。

浪涌电压不能超过 2 kV。

4类:互连线按户外电缆沿电源电缆敷设并且这些电缆被作为电子和电气线路的电气环境。

设备组合接到电力设备的接地系统,该接地系统容易遭受由设备组合本身或雷电产生的干扰电压。

在电力设施内,由接地故障、开关操作和雷电产生的几千安级电流在接地系统中会产生幅值较高的干扰电压。电子设备和电气设备可能使用同一电源网络。互连电缆象户外电缆一样走线甚至连到高压设备上。

这种环境下的一种特殊情况是电子设备接到人口稠密区的通信网上。这时在电子设备以外,没有系统性结构的接地网,接地系统仅由管道、电缆等组成。

浪涌电压不能超过 4 kV。

5类:在非人口稠密区电子设备与通信电缆和架空电力线路连接的电气环境。

所有这些电缆和线路都有过电压(一次)保护。在电子设备以外,没有大范围的接地系统(暴露的装置)。由接地故障(电流达 10 kA)和雷电(电流达 100 kA)引起的干扰电压是非常高的。

试验等级 4 包括了这一类的要求(见附录 A)。

X类:在产品技术要求中规定的特殊环境。

#### B.4 与供电网相连的端口的最小抗扰度

与公共电源网络相连的最小抗扰度电平如下:

——线-线耦合:0.5 kV(试验配置见图 7 和图 9);

——线-地耦合:1 kV(试验配置见图 8 和图 10)。

#### B.5 与互连线相连的端口的设备级抗扰度

在互连电路上的浪涌试验只要求对机柜或机壳的外部连接端口进行。

如果能够进行系统级试验(连有互连电缆的 EUT),那么就不必进行设备级试验,尤其是当互连电缆的屏蔽是保护措施的一部分时。如果全部设施的安装是由其他单位而不是制造商来完成的,那么应规定 EUT 输入/输出(尤其是过程接口)的容许电压。

制造商应按照规定的试验等级对其设备进行试验,以确定设备级抗扰度,例如在设备端口使用二次保护以达到 0.5 kV 等级。成套设备的使用者或对安装负有责任的人应采取必要的措施(如:屏蔽、搭接、接地保护),以保证干扰电压(例如:由雷击引起的)不超过所选择的抗扰度电平。



## 附 录 C

### (资料性附录)

#### 连接到低压电源系统的设备要实现抗扰度需考虑的内容

GB/T 17626 的本部分描述了电子设备和系统对电压浪涌和电流浪涌的抗扰度试验。EUT 或系统被作为一个黑匣子,测试的结果用以下的判据进行判断:

- a) 工作正常;
- b) 功能或性能暂时降低或丧失,不需要操作者干预;
- c) 功能或性能暂时降低或丧失,但需操作者干预才能恢复;
- d) 设备性能有永久性损伤的功能丧失(意味着试验不合格)。

本部分的试验研究了相对低的电流浪涌对电子设备和系统可能产生的所有影响,包括对设备和系统永久性的损害和破坏。其他相关的测试标准,对功能暂时降低并不在意,在意的是设备的实际损坏或破坏程度。

GB/T 16935.1 关心低电压系统内设备的绝缘协调性,GB 18802.1 则是针对连接到低压配电系统的浪涌保护装置的测试标准。并且这两个标准都还关心暂态过压对设备产生的影响。本部分和 GB/T 17626(IEC 61000)系列的其他部分都没有考虑暂态过压对设备和系统的影响。

永久性的损坏是不能接受的,这将导致系统无法工作,产生维修或更换零件的费用。这类失效通常是因为浪涌保护不够或缺失造成的,使得高电压和过多的浪涌电流进入设备内部电路,引起工作中断、元件故障、永久的绝缘击穿和火灾、冒烟或电击。设备或系统的功能丧失、性能下降等也是不希望看到的,尤其是关键性的设备或系统在浪涌作用期间必须保持工作正常。

对本部分的试验,施加电压的试验等级(安装类别)和由此产生的浪涌电流的大小对 EUT 的响应有直接影响。简单地说,浪涌电压等级越高,性能丧失或降级的可能性就越大,除非在设计 EUT 时采取了适当的浪涌抑制措施。

为了测试用于低压电力系统中的浪涌保护装置(SPD),GB 18802.1 的试验等级 III 规定用一台有效输出阻抗  $2\ \Omega$  的组合波发生器,该发生器能够产生  $8/20\ \mu\text{s}$  的短路电流波形和  $1.2/50\ \mu\text{s}$  的开路电压波形。本部分使用相同的组合波发生器对通电设备和系统进行浪涌抗扰度测试,只是耦合元件不同,有时还要附加一个串联阻抗。本部分中试验电压等级(安装类别)的含义和 GB 18802.1 中开路电压的峰值  $U_w$  相同。该电压值决定了发生器端子的短路电流峰值的大小。由于两标准的试验方法不同,因此不能直接将试验结果进行比较。

设备或系统的浪涌抗扰度可以通过内置浪涌保护元件或装置(SPD)、或者外置 SPD 来获得。选择 SPD 最重要的参数是电压保护电平  $U_p$ ,见 GB 18802.1 中的定义和说明。该参数应该和 GB/T 16935.1 规定的设备耐压  $U_w$  相协调,它是指在规定条件下做试验时,在 SPD 端子上预计达到的最大电压。为了与设备的耐压  $U_w$  协调, $U_p$  仅在 GB/T 18802.12 中使用。在可比的应力条件下,电压保护电平值应当低于按本部分测试的设备抗扰度电平,但在目前并没有对此进行规定,主要原因是这两个标准之间的波形没有可比性。

通常,本部分规定的设备浪涌抗扰度电平低于 GB/T 16935.1 规定的绝缘耐压电平,然而要注意 IEC 60364-4-44 中的瞬态过电压对具有明显低保护电平的 SPD(或内置浪涌保护器件)的影响。完全可以选择到满足以下条件的 SPD,它既能保护设备,防止设备失效,在浪涌作用期间正常工作,又能经受大多数的瞬态过电压。



## 参 考 文 献

- GB/T 2900.56—2002 电工术语 自动控制(IEC 60050-351:1998,IDT)
- GB/T 16935.1—1997 低压系统内设备的绝缘配合 第1部分:原理、要求和试验(idt IEC 60644-1:1992)
- GB 18802.1—2002 低压配电系统的电涌保护器(SPD) 第1部分:性能要求和试验方法(IEC 61643-1:1998,IDT)
- GB/T 18802.12—2006 低压配电系统的电涌保护器(SPD) 第12部分:选择和使用导则(IEC 61643-12:2002,IDT)
- GB/T 18802.21—2004 低压电涌保护器 第21部分:电信和信号网络的电涌保护器(SPD) 性能要求和试验方法(IEC 61643-21:2000,IDT)
- GB/T 18802.311—2007 低压电涌保护器元件 第311部分:气体放电管(GDT)规范(IEC 61643-311:2001,IDT)
- GB/T 18802.321—2007 低压电涌保护器元件 第321部分:雪崩击穿二极管(ABD)规范(IEC 61643-321:2001,IDT)
- GB/T 18802.331—2007 低压电涌保护器元件 第331部分:金属氧化物压敏电阻(MOV)规范(IEC 61643-331:2003,IDT)
- GB/T 18802.341—2007 低压电涌保护器元件 第341部分:电涌抑制晶闸管(TSS)规范(IEC 61643-341:2001,IDT)
- IEC 60050(300) 国际电工术语 电气和电子测量和测量设备 第311部分:关于测量的通用术语;第312部分:关于电气测量的通用术语;第313部分:电气测量仪器的种类;第314部分:与仪器类型有关的专用术语
- IEC 60364(全部) 建筑物电气装置
- IEC 60664(全部) 低压系统内设备的绝缘配合
- IEC 61643(全部) 低压浪涌保护装置

中华人民共和国  
国家标准  
电磁兼容 试验和测量技术  
浪涌(冲击)抗扰度试验

GB/T 17626.5—2008/IEC 61000-4-5:2005

\*

中国标准出版社出版发行  
北京复兴门外三里河北街16号  
邮政编码:100045

网址 [www.spc.net.cn](http://www.spc.net.cn)

电话:68523946 68517548

中国标准出版社秦皇岛印刷厂印刷  
各地新华书店经销

\*

开本 880×1230 1/16 印张 2.25 字数 58 千字  
2008年9月第一版 2008年9月第一次印刷

\*

书号: 155066 · 1-32527

如有印装差错 由本社发行中心调换  
版权专有 侵权必究  
举报电话:(010)68533533



GB/T 17626.5-2008